



คณะกรรมการจัดทำแบบรายการงานก่อสร้าง
ตามคำสั่ง ~~.....~~ เลขที่ ๑๙/๕ ลง ๑๗ กค ๖๗

1. ลงชื่อ.....ประธานกรรมการฯ
(.....)

2. ลงชื่อ.....กรรมการฯ
(.....)

3. ลงชื่อ.....กรรมการฯ
(.....)

โรงพยาบาลจอมทอง อำเภอจอมทอง จังหวัดเชียงใหม่
งานปรับปรุงถนนภายในโรงพยาบาลจอมทอง

ปริมาณงาน

Zone B

- ชุดรื้อผิวทางเคปซีลเดิม พร้อมขนทิ้ง
- ก่อสร้างถนน คสล.กว้าง 5 เมตร ยาว 145 เมตร หนา 0.15 เมตร
- ก่อสร้างรางระบายน้ำ แบบA ยาว 35 เมตร

Zone C

- ชุดรื้อผิวทางหินคลุกเดิม พร้อมขนทิ้ง
- ก่อสร้างถนน คสล.กว้าง 5 เมตร ยาว 75 เมตร หนา 0.15 เมตร
- ก่อสร้างรางระบายน้ำแบบตื้น ยาว 199 เมตร

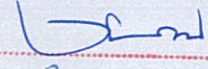
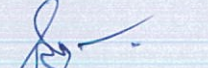

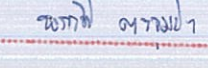

Zone D

- ชุดรื้อผิวทางหินคลุกเดิม พร้อมขนทิ้ง
- ก่อสร้างถนน คสล.กว้าง 4 เมตร ยาว 65 เมตร หนา 0.15 เมตร
- ก่อสร้างรางระบายน้ำแบบตื้น ยาว 32 เมตร

จัดทำโดย โรงพยาบาลจอมทอง อ.จอมทอง จ.เชียงใหม่
โทรศัพท์ 053-341218-9


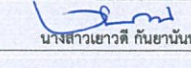
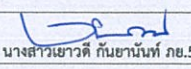
โรงพยาบาลจอมทอง อำเภอจอมทอง จังหวัดเชียงใหม่

คณะกรรมการจัดทำแบบรูปายการงานก่อสร้าง
ตามคำสั่ง ~~...~~ เลขที่ ๑๙๕ ลง ๗ กค ๒๕๖

1. ลงชื่อ  ประธานกรรมการฯ
()
2. ลงชื่อ  กรรมการฯ
()
3. ลงชื่อ  กรรมการฯ

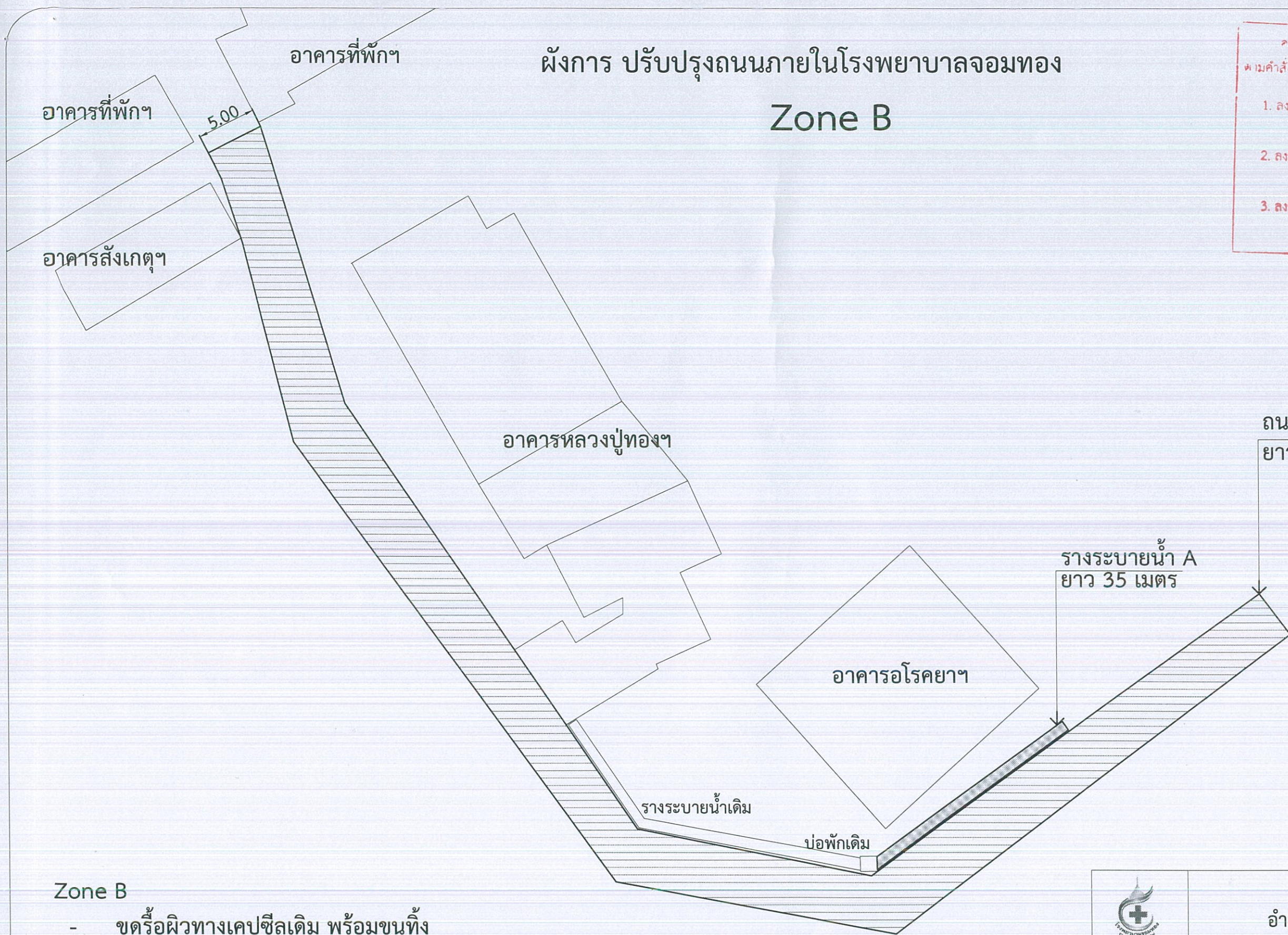


แผนที่สังเขป

		โรงพยาบาลจอมทอง อำเภอจอมทอง จังหวัดเชียงใหม่	
โครงการ งานปรับปรุงถนนภายในโรงพยาบาลจอมทอง			
แบบเลขที่ นพ. ๗๖๖/๒๕๖๖ นายพรวิชัย ตาจุมปา นายช่างโยธา  นางสาวเยาวดี กัญยานันท์	แผ่นที่ ส้ารวจ เขียนแบบ สถาปนิก วิศวกรโยธา	ตรวจสอบ เห็นชอบ อนุมัติ	
 นางสาวเยาวดี กัญยานันท์ ทย.52225			

ผังการ ปรับปรุงถนนภายในโรงพยาบาลจอมทอง

Zone B




คณะกรรมการจัดทำแบบบูรณาการงานก่อสร้าง
 พ.ม.ค.ส. เลขที่ ๑๙๕ ลว. ๑๗ กค ๖๗

1. ลงชื่อ.....ประธานกรรมการฯ
 (.....)
 2. ลงชื่อ.....กรรมการฯ
 (.....)
 3. ลงชื่อ.....กรรมการฯ
 (.....)

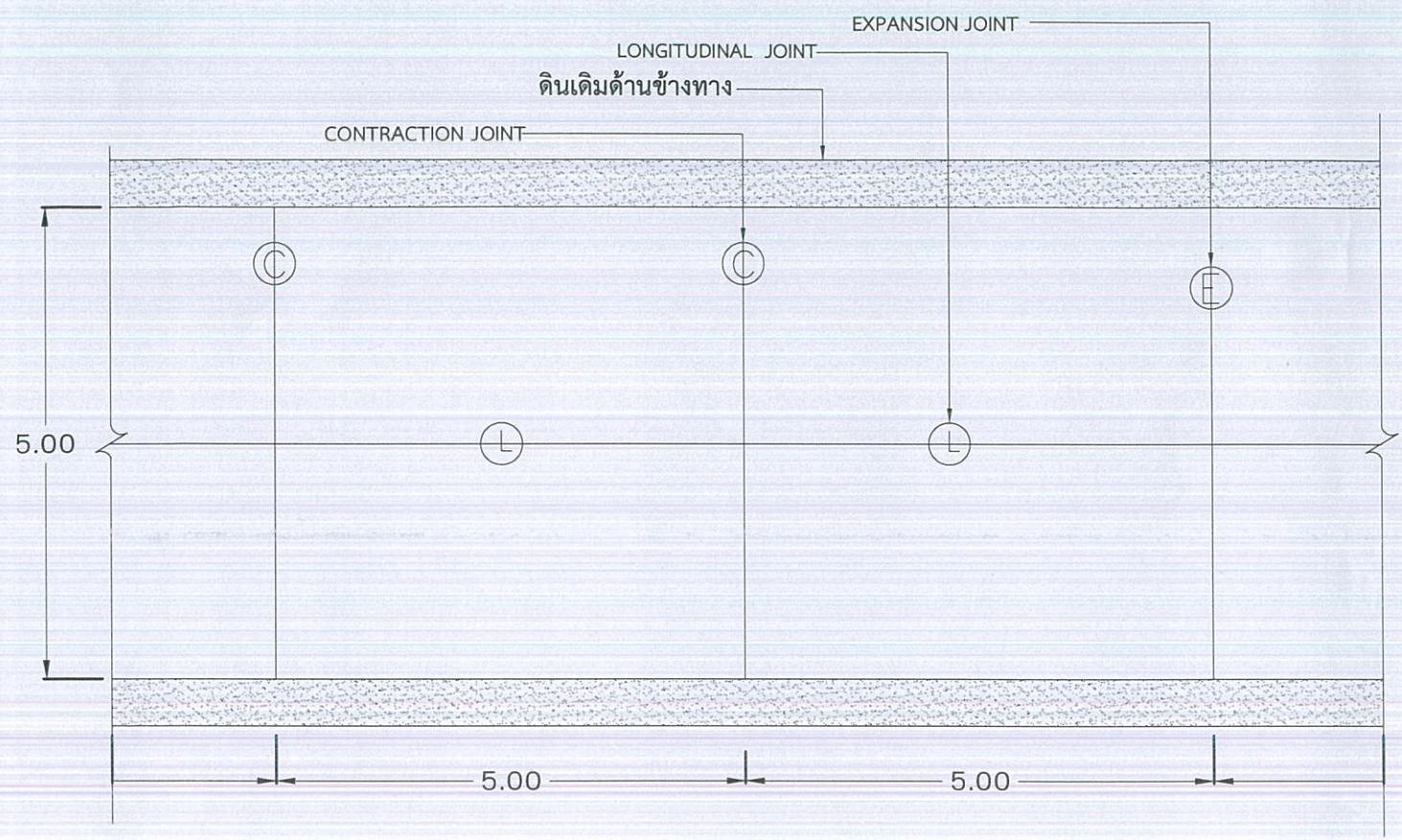
Zone B

- ขุดรื้อผิวทางเคปซีลเดิม พร้อมขนทิ้ง
- ก่อสร้างถนน คสล.กว้าง 5 เมตร ยาว 145 เมตร หนา 0.15 เมตร
- ก่อสร้างรางระบายน้ำ ยาว 35 เมตร

		โรงพยาบาลจอมทอง อำเภोजอมทอง จังหวัดเชียงใหม่	
โครงการ งานปรับปรุงถนนภายในโรงพยาบาลจอมทอง			
แบบเลขที่ นายพรภิษฐ์ ตาจุมปา นายช่างโยธา	แผ่นที่ สสำรวจ	ตรวจสอบ เห็นชอบ	
นางสาวเววดี กัญยานันท์	เขียนแบบ	อนุมัติ	
นางสาวเววดี กัญยานันท์ ภ.ย.52225	สถาปนิก วิศวกรโยธา	อนุมัติ	

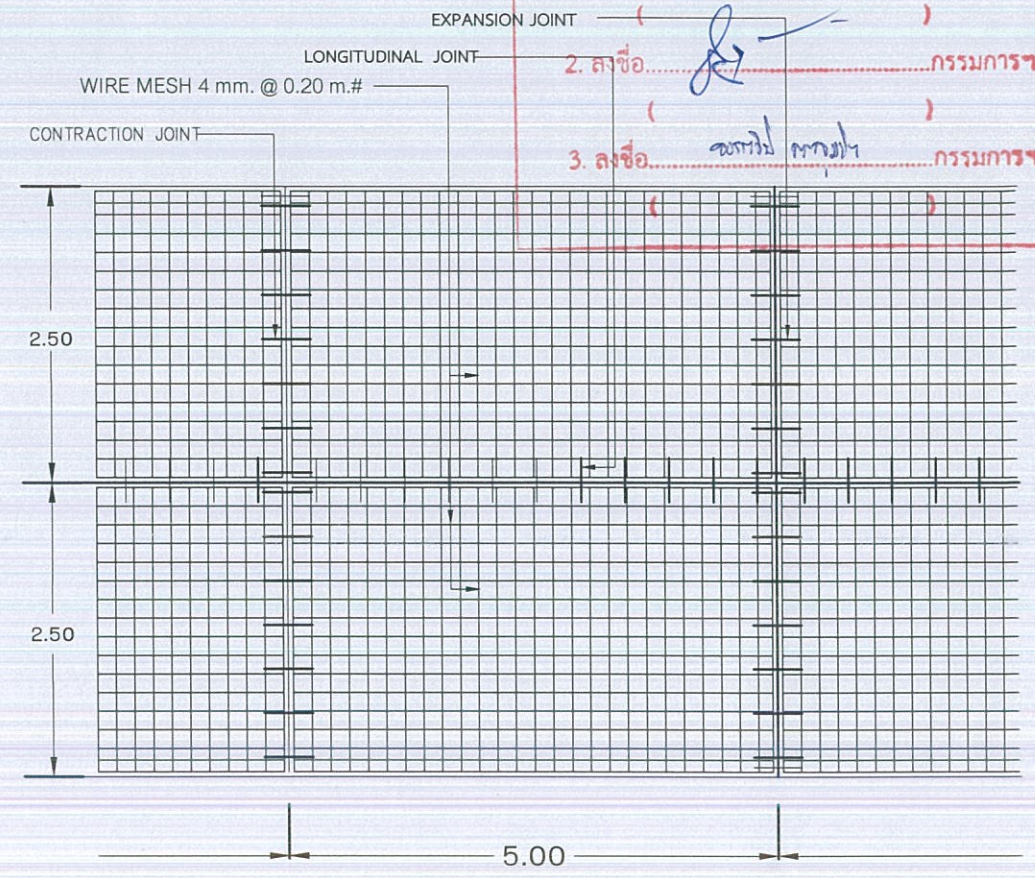
ถนน คอนกรีตเสริมเหล็ก Zone B กว้าง 5 เมตร ยาว 145 เมตร หนา 0.15 เมตร

คณะกรรมการจัดทำแบบรูปายการงานก่อสร้าง
 เลขที่ ๑๔๕ ลว.๑๗กค.๒๗
 1. ลงชื่อ *[Signature]* ประธานกรรมการฯ
 2. ลงชื่อ *[Signature]* กรรมการฯ
 3. ลงชื่อ *[Signature]* กรรมการฯ

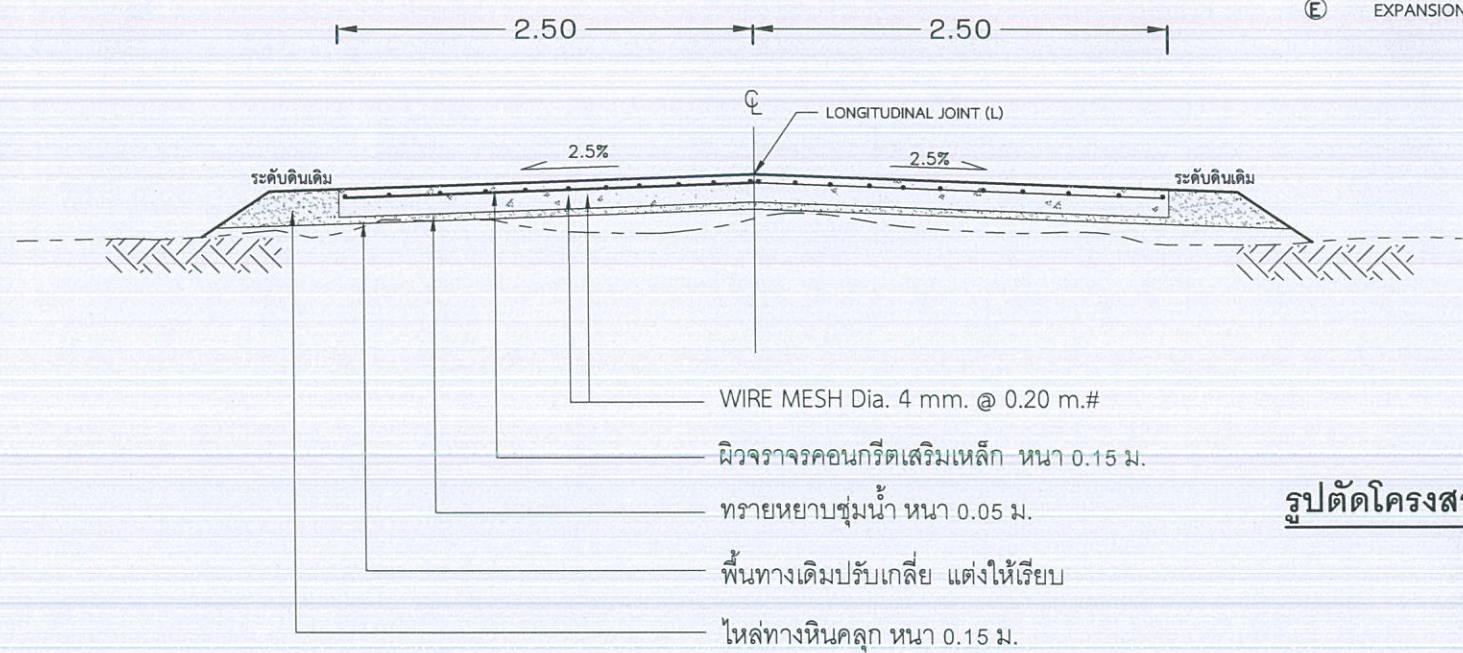


รูปแปลนถนน คสล.
Scale 1: 75

- รายการประกอบแบบ
- ⓐ CONTRACTION JOINT
 - ⓑ LONGITUDINAL JOINT
 - ⓒ EXPANSION JOINT (ก่อสร้างทุกระยะ 30 เมตร)




รูปแปลนการเสริมเหล็กถนน
Scale 1: 50



รูปตัดโครงสร้างถนนคอนกรีตเสริมเหล็ก
Scale 1: 75

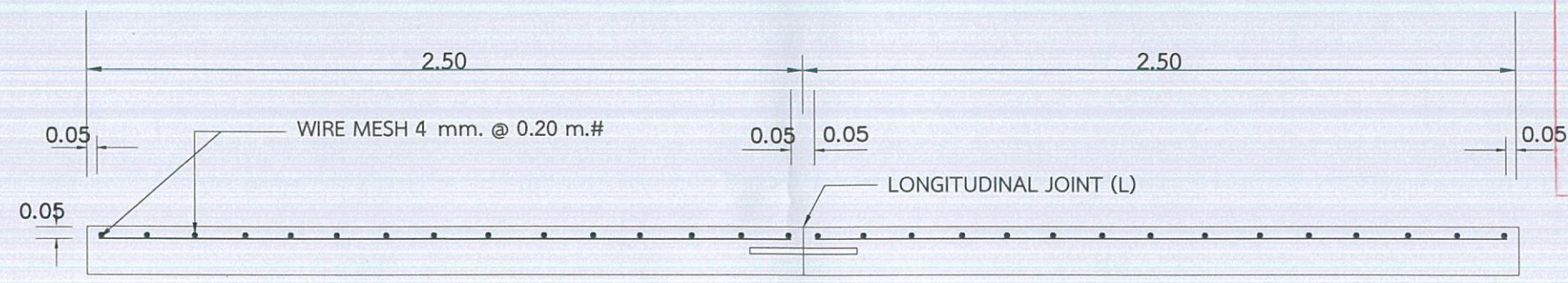
หมายเหตุ
 ในการดำเนินงาน ให้ผู้รับจ้างทำการขุดหรือผิวทางเดิมออกให้ได้ระดับ โดยกำหนดให้ระดับผิวจราจรที่ก่อสร้าง สูงกว่าผิวดินเดิมประมาณ 5 เซนติเมตร

 โรงพยาบาลจอมทอง อำเภอจอมทอง จังหวัดเชียงใหม่		
โครงการ งานปรับปรุงถนนภายในโรงพยาบาลจอมทอง		
แบบเลขที่ <i>[Signature]</i> นายพรภิรัช ตาจุมปา นายช่างโยธา	แผ่นที่ สำรวจ	ตรวจสอบ เห็นชอบ
<i>[Signature]</i> นางสาวเยาวดี กันยานันท์	เขียนแบบ	
<i>[Signature]</i> นางสาวเยาวดี กันยานันท์ ทย.52225	สถาปนิก วิศวกรโยธา	อนุมัติ

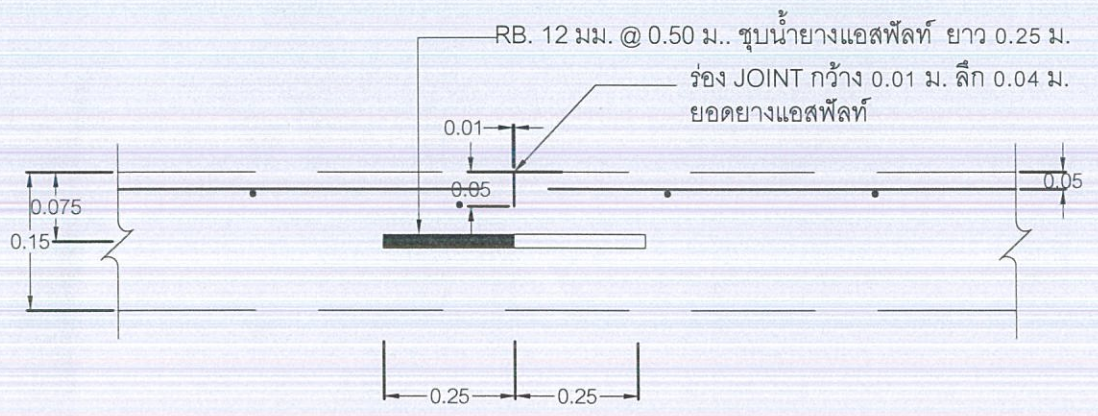
ถนน คอนกรีตเสริมเหล็ก Zone B กว้าง 5 เมตร ยาว 145 เมตรหนา 0.15 เมตร

คณะกรรมการจัดทำแบบรูปายการงานก่อสร้าง
 เลขที่ ๑๗๕ ลว. ๑๗/กค.๖๓

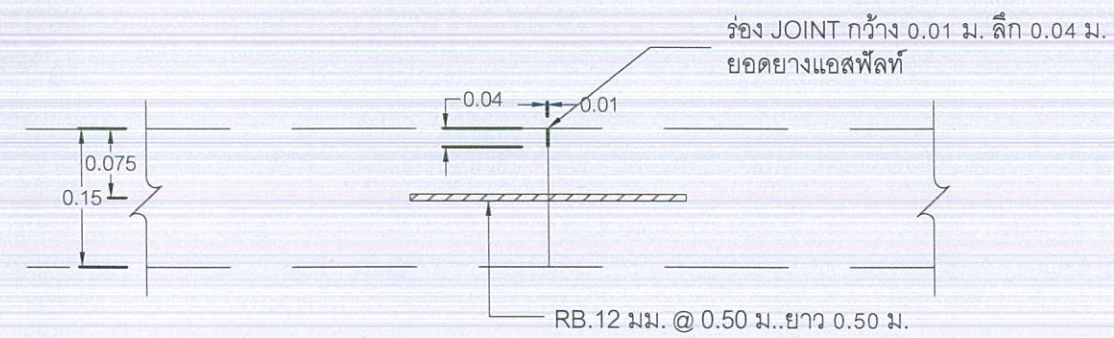
1. ลงชื่อ ประธานกรรมการฯ
 (.....)
 2. ลงชื่อ กรรมการฯ
 (.....)
 3. ลงชื่อ ขงท๊อ ทาม่ง กรรมการฯ
 (.....)



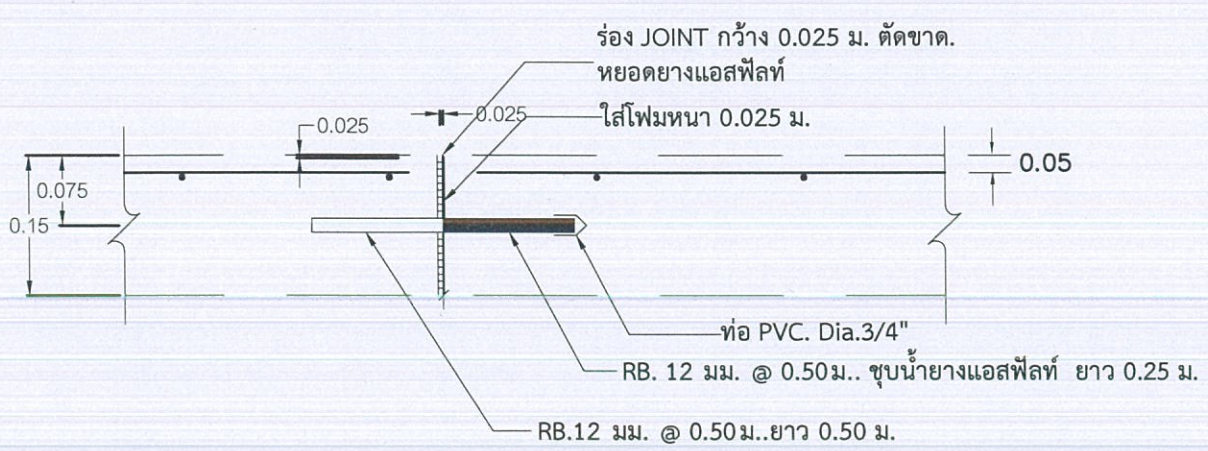
รูปตัดตามขวางถนนคอนกรีตเสริมเหล็ก
 Scale ---



CONTRACTION JOINT (C)




LONGITUDINAL JOINT (L)



EXPANSION JOINT (E)

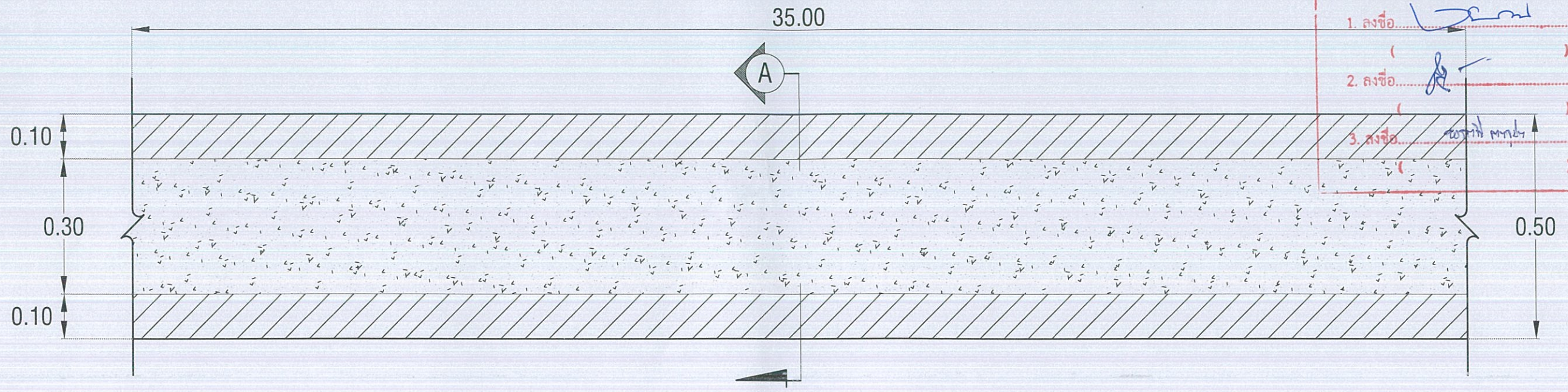
หมายเหตุ EXPANSION JOINT ใจะตั้งก่อสร้างทุกระยะ 30.00 เมตร.

 <p>โรงพยาบาลจอมทอง อำเภอจอมทอง จังหวัดเชียงใหม่</p>		
<p>โครงการ งานปรับปรุงถนนภายในโรงพยาบาลจอมทอง</p>		
แบบเลขที่	แผ่นที่	ตรวจสอบ
นางสาวเยาวดี กัญยานันท์	สำรวจ	
นางสาวเยาวดี กัญยานันท์	เขียนแบบ	อนุมัติ
นางสาวเยาวดี กัญยานันท์ ภย.52225	สถาปนิก วิศวกรโยธา	

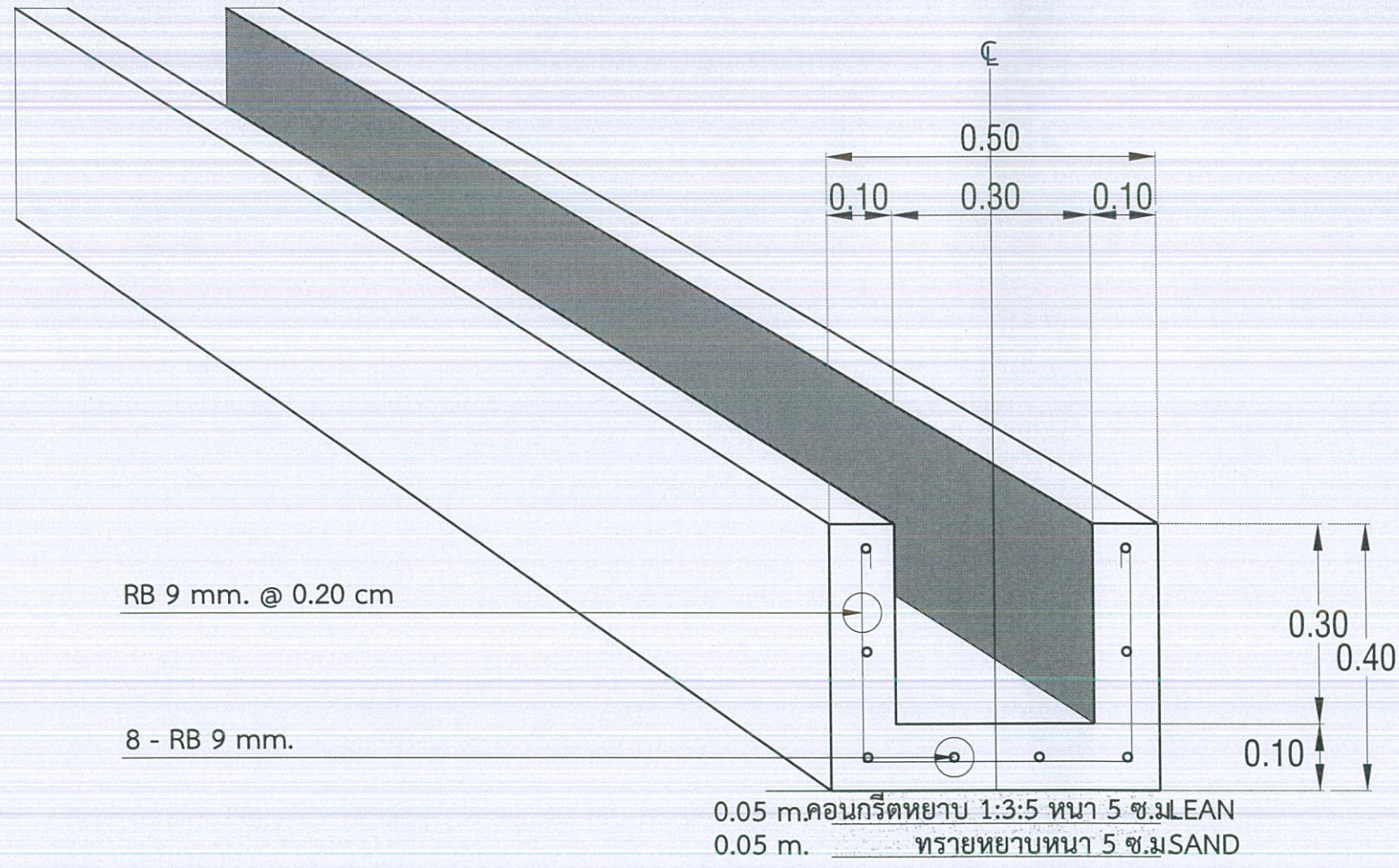
ร่างระบายนํ้า A กว้าง 0.50 เมตร ลึก 0.40 เมตร ยาว 35 เมตร

คณะกรรมการจัดทำแบบรูปายการงานก่อสร้าง
ตามคำสั่ง ~~.....~~ เลขที่ ๑๙๕ ลว ๑๗ กค ๖๖

1. ลงชื่อ..... ประธานกรรมการ
(.....)
2. ลงชื่อ..... กรรมการ
(.....)
3. ลงชื่อ..... กรรมการ
(.....)




แบบแปลนร่างระบายนํ้า(ร่างตัวยู)
SCALE 1:10



หมายเหตุ - หากมีปัญหาขัดแย้งในแบบประการใด หรือมีการตกลงรายละเอียดที่ไม่ชัดเจน
ก่อนผู้รับจ้างลงมือปฏิบัติงาน ให้เสนอรายละเอียดต่อผู้ควบคุมงานหรือผู้ว่าจ้าง
พิจารณาก่อนดำเนินการก่อสร้างเป็นหลัก

รูปตัด A
SCALE 1:10

	โรงพยาบาลจอมทอง อำเภอจอมทอง จังหวัดเชียงใหม่	
	โครงการ งานปรับปรุงถนนภายในโรงพยาบาลจอมทอง	
แบบเลขที่ นายพรภวิชัย คำจุมปา นายช่างโยธา	แผ่นที่ 6 สํารวจ	ตรวจสอบ
นางสาวเยาวดี กันยานันท์ นางสาวเยาวดี กันยานันท์ กย.52225	เขียนแบบ สถาปนิก	เห็นชอบ อนุมัติ
	วิศวกรโยธา	

ผังการ ปรับปรุงถนนภายในโรงพยาบาลจอมทอง

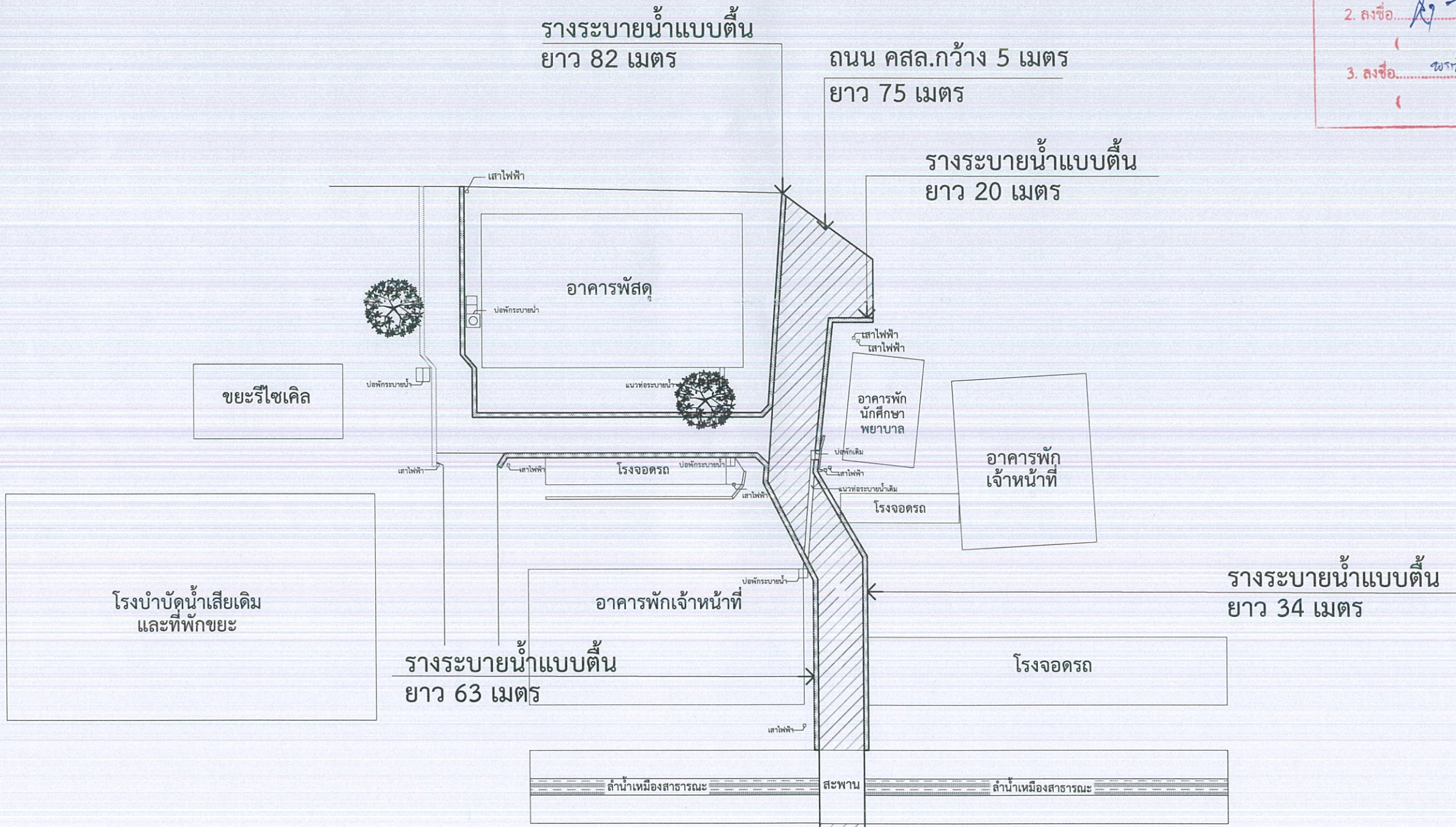
Zone C

คณะกรรมการจัดทำแบบรูปรายการงานก่อสร้าง
ตามคำสั่ง ~~.....~~ เลขที่ ๑๓๕ ลว. ๑๗ กค ๖๗

1. ลงชื่อ ประธานกรรมการ
()


2. ลงชื่อ กรรมการ
()

3. ลงชื่อ ชวรัตน์ ช่างมณี กรรมการ
()



Zone C

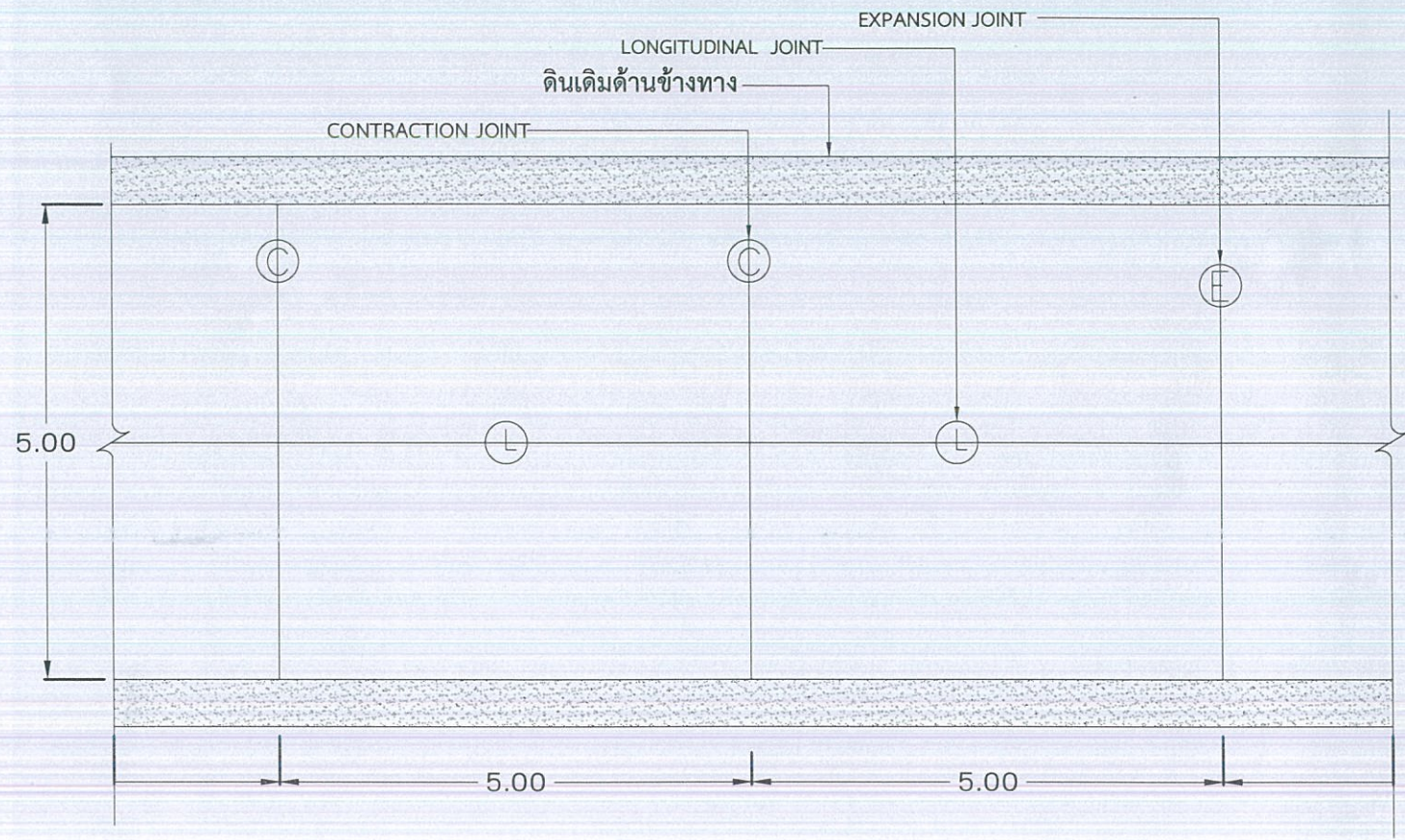
- ขุดหรือผิวทางหินคลุกเดิม พร้อมชนทิ้ง
- ก่อสร้างถนน คสล. กว้าง 5 เมตร ยาว 75 เมตร หนา 0.15 เมตร
- ก่อสร้างรางระบายน้ำแบบตื้น ยาว 199 เมตร

 โรงพยาบาลจอมทอง อำเภอจอมทอง จังหวัดเชียงใหม่		
โครงการ งานปรับปรุงถนนภายในโรงพยาบาลจอมทอง		
แบบเลขที่ <u>ชวรัตน์ ช่างมณี</u>	แผ่นที่ สำรวจ	ตรวจสอบ
นางพรภวิชัย คำจุมปา นายช่างโยธา	เขียนแบบ	เห็นชอบ
<u>.....</u> นางสาวเยาวดี กัญยานันท์	สถาปนิก	อนุมัติ
<u>.....</u> นางสาวเยาวดี กัญยานันท์ ภ.ย.52225	วิศวกรโยธา	

ถนน คอนกรีตเสริมเหล็ก Zone C กว้าง 5 เมตร ยาว 75 เมตร หนา 0.15 เมตร

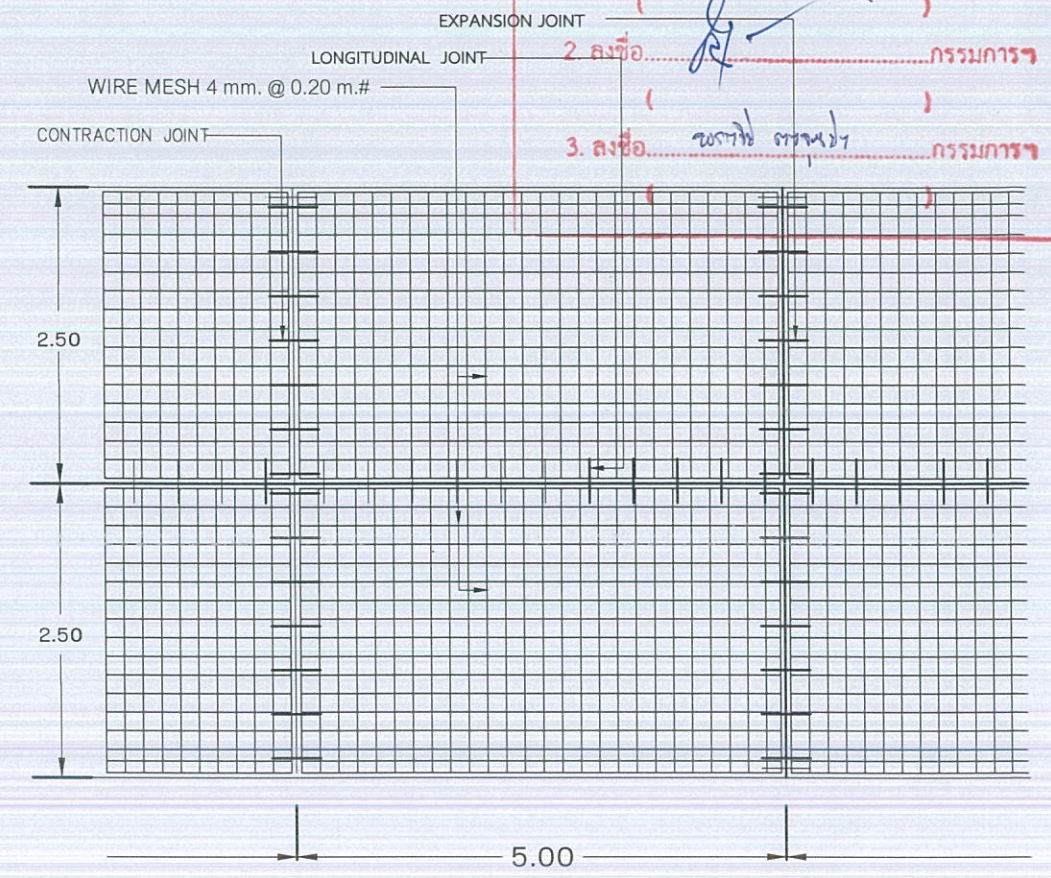
คณะกรรมการจัดทำแบบรูปรายการงานก่อสร้าง
 เลขที่ ๑๘๕ ลว.๑๗กค๒๓

1. ลงชื่อ *[Signature]* ประธานกรรมการ
 2. ลงชื่อ *[Signature]* กรรมการ
 3. ลงชื่อ *[Signature]* กรรมการ

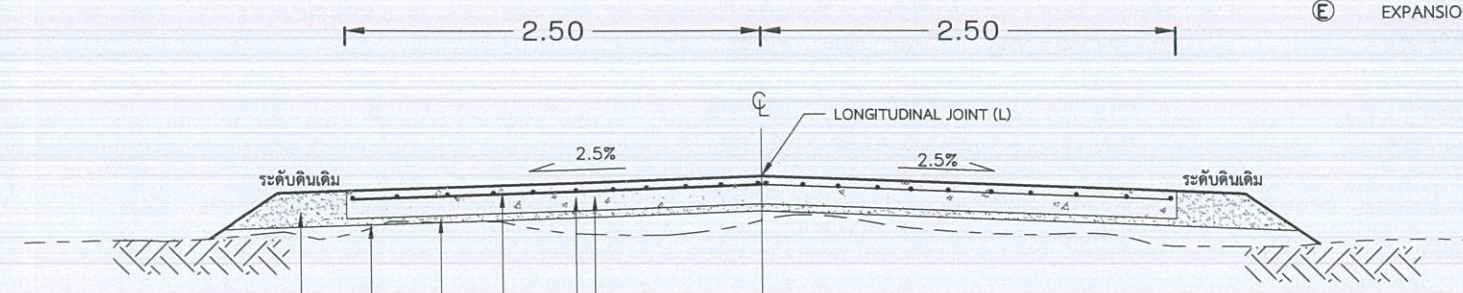


รูปแปลนถนน คสล.
Scale 1: 75

- รายการประกอบแบบ
- © CONTRACTION JOINT
 - Ⓛ LONGITUDINAL JOINT
 - ⓔ EXPANSION JOINT (ก่อสร้างทุกระยะ 30 เมตร)




รูปแปลนการเสริมเหล็กถนน
Scale 1: 50



- ระดับดินเดิม
- WIRE MESH Dia. 4 mm. @ 0.20 m.#
- ผิวจราจรคอนกรีตเสริมเหล็ก หนา 0.15 ม.
- ทรายหยาบชุ่มน้ำ หนา 0.05 ม.
- พื้นทางเดิมปรับเกลี่ย แต่งให้เรียบ
- ไหล่ทางหินคลุก หนา 0.15 ม.

รูปตัดโครงสร้างถนนคอนกรีตเสริมเหล็ก
Scale 1: 75

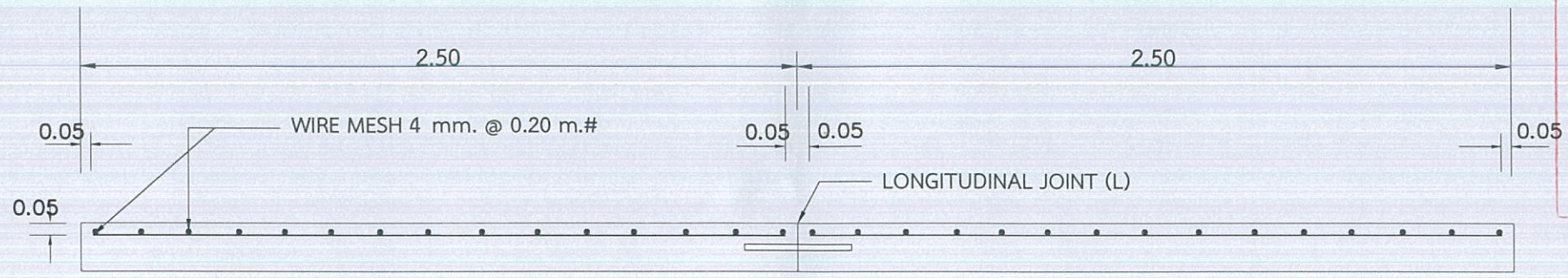
หมายเหตุ
 ในการดำเนินงาน ให้ผู้รับจ้างทำการขุดหรือผิวทางเดิมออกให้ได้ระดับ โดยกำหนดให้ระดับผิวจราจรที่ก่อสร้าง สูงกว่าผิวดินเดิมประมาณ 5 เซนติเมตร

 โรงพยาบาลจอมทอง อำเภोजอมทอง จังหวัดเชียงใหม่		โครงการ	
		งานปรับปรุงถนนภายในโรงพยาบาลจอมทอง	
แบบเลขที่	แผ่นที่	ตรวจสอบ	
<i>[Signature]</i> นางพรวิชัย ตาจุมปา นายช่างโยธา	สำรวจ	เห็นชอบ	
<i>[Signature]</i> นางสาวเขาวดี กัญยานันท์	เขียนแบบ		
	สถาปนิก	อนุมัติ	
<i>[Signature]</i> นางสาวเขาวดี กัญยานันท์ ทย.52225	วิศวกรโยธา		

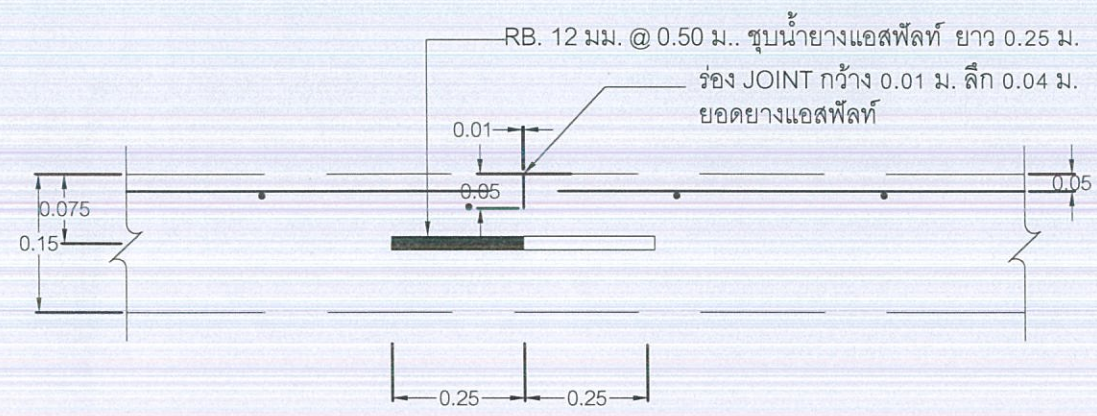
ถนน คอนกรีตเสริมเหล็ก Zone C กว้าง 5 เมตร ยาว 75 เมตรหนา 0.15 เมตร

คณะกรรมการจัดทำแบบรูปายการงานก่อสร้าง
ตามคำสั่ง ~~.....~~ เลขที่ ๑๕๕ ลว. ๑๗ กค ๖๗

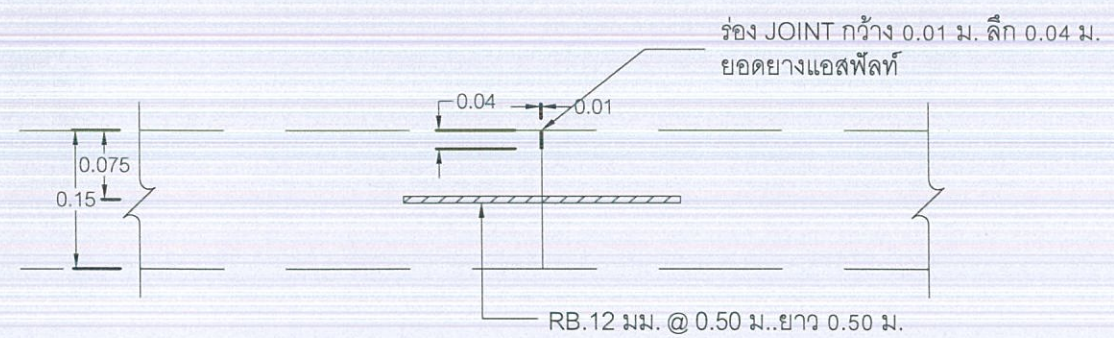
1. ลงชื่อ ประธานกรรมการ
(.....)
2. ลงชื่อ กรรมการ
(.....)
3. ลงชื่อ ชกวี คุ้มมา กรรมการ
(.....)



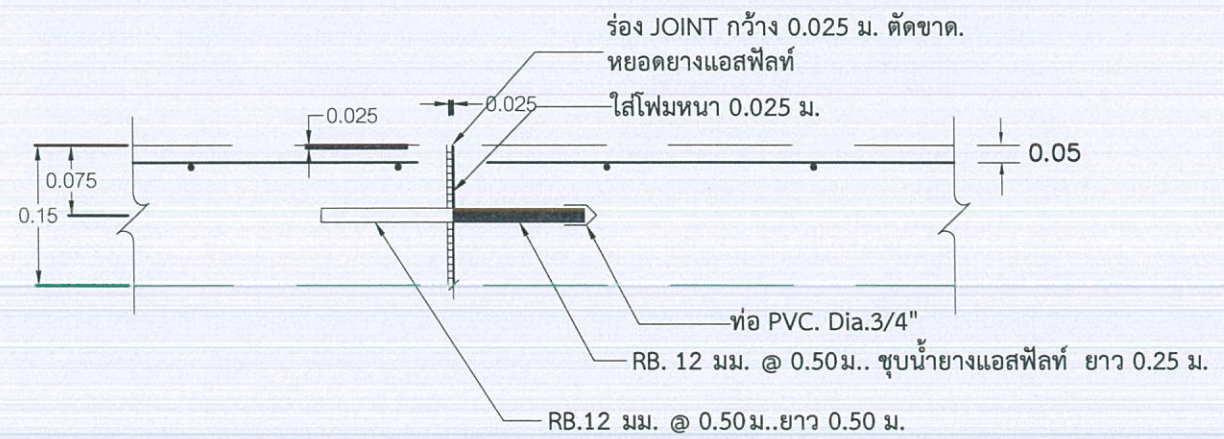
รูปตัดตามขวางถนนคอนกรีตเสริมเหล็ก
Scale ---



CONTRACTION JOINT (C)




LONGITUDINAL JOINT (L)

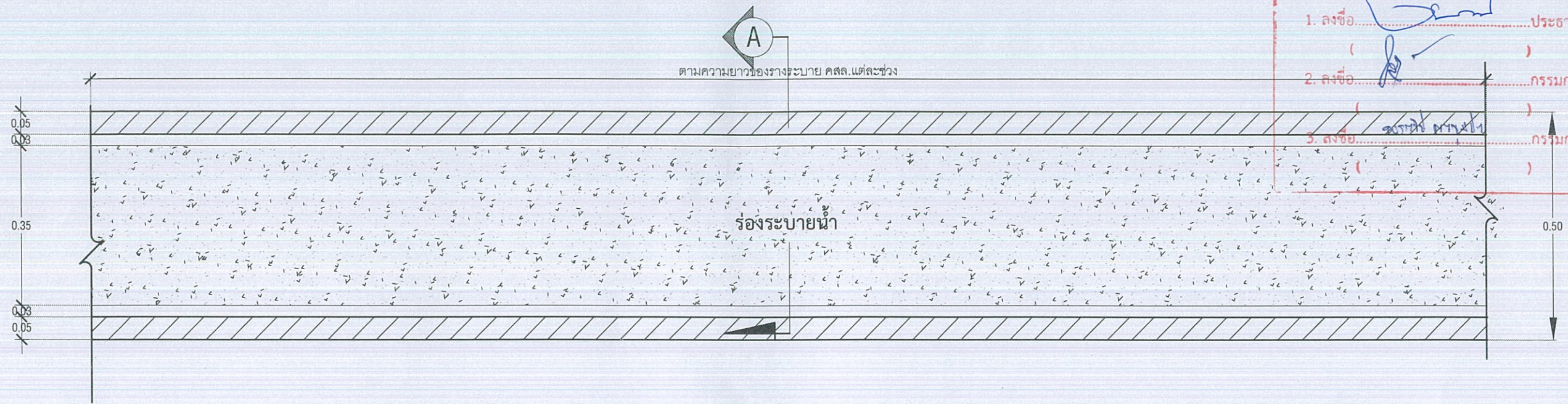


EXPANSION JOINT (E)

หมายเหตุ EXPANSION JOINT ใ้จะต้องก่อสร้างทุกระยะ 30.00 เมตร.

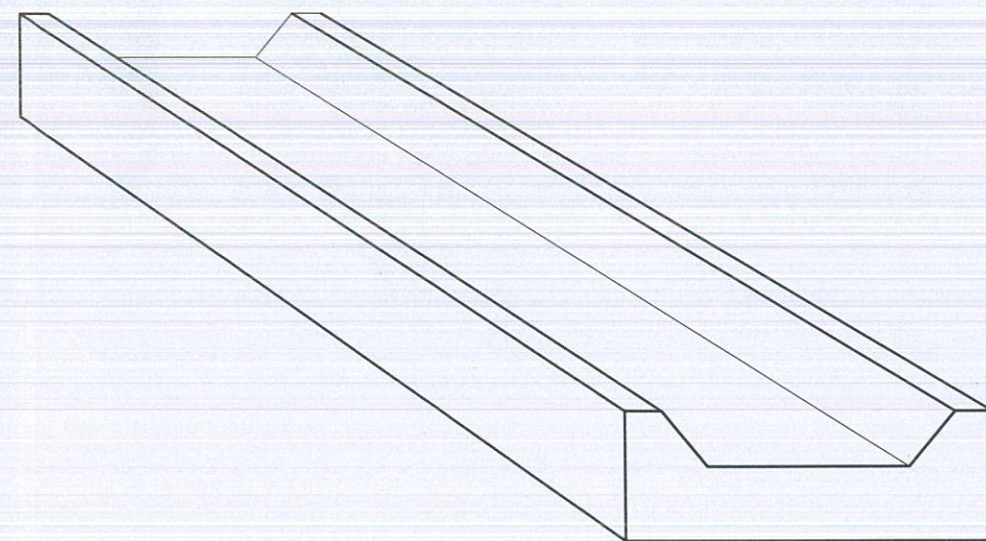
	โรงพยาบาลจอมทอง อำเภอจอมทอง จังหวัดเชียงใหม่	
	โครงการ งานปรับปรุงถนนภายในโรงพยาบาลจอมทอง	
แบบเลขที่	แผ่นที่	ตรวจสอบ
<u>ชกวี คุ้มมา</u>	สำรวจ	เห็นชอบ
นายพรภิษฐ์ ตาจุมปา นายช่างโยธา	เขียนแบบ	
<u>นางสาวเขวาคี กัญยานันท์</u>	สถาปนิก	อนุมัติ
<u>นางสาวเขวาคี กัญยานันท์ ทย.52225</u>	วิศวกรโยธา	

วางระบายน้ำแบบตื้น กว้าง 0.50 เมตร ยาว 199 เมตร

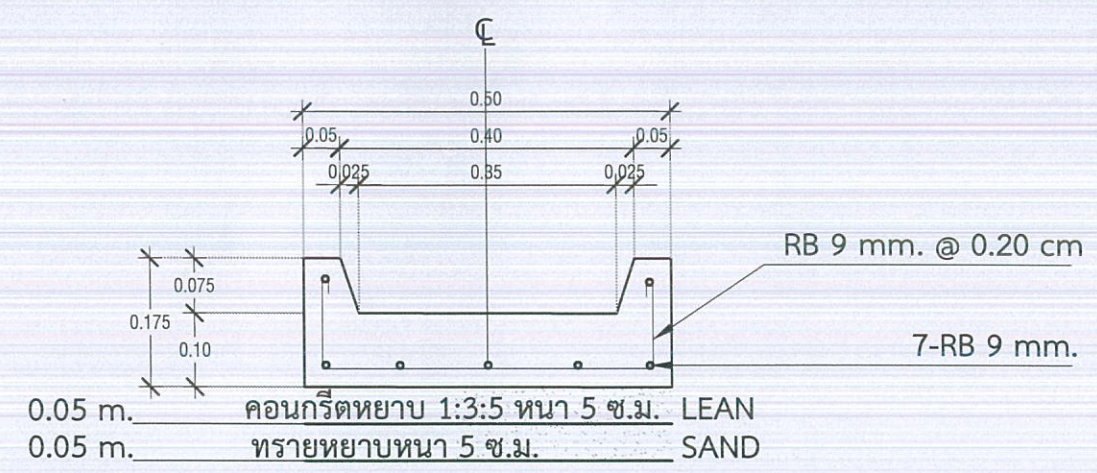


คณะกรรมการจัดทำแบบรูปรายการงานก่อสร้าง
ตามคำสั่ง ~~.....~~ เลขที่ ๑๙๕ ลว.๑๗ กค.๖๖

1. ลงชื่อ ประธานกรรมการ
() กรรมการ
2. ลงชื่อ กรรมการ
() กรรมการ
3. ลงชื่อ กรรมการ
() กรรมการ

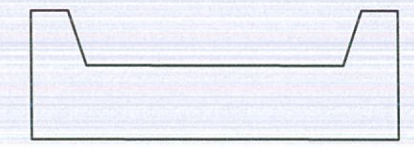


รูปด้านวางระบายน้ำ
SCALE 1:10



รูปตัด A
SCALE 1:10

แบบแปลนวางระบายน้ำ(วางตื้น)
SCALE 1:10

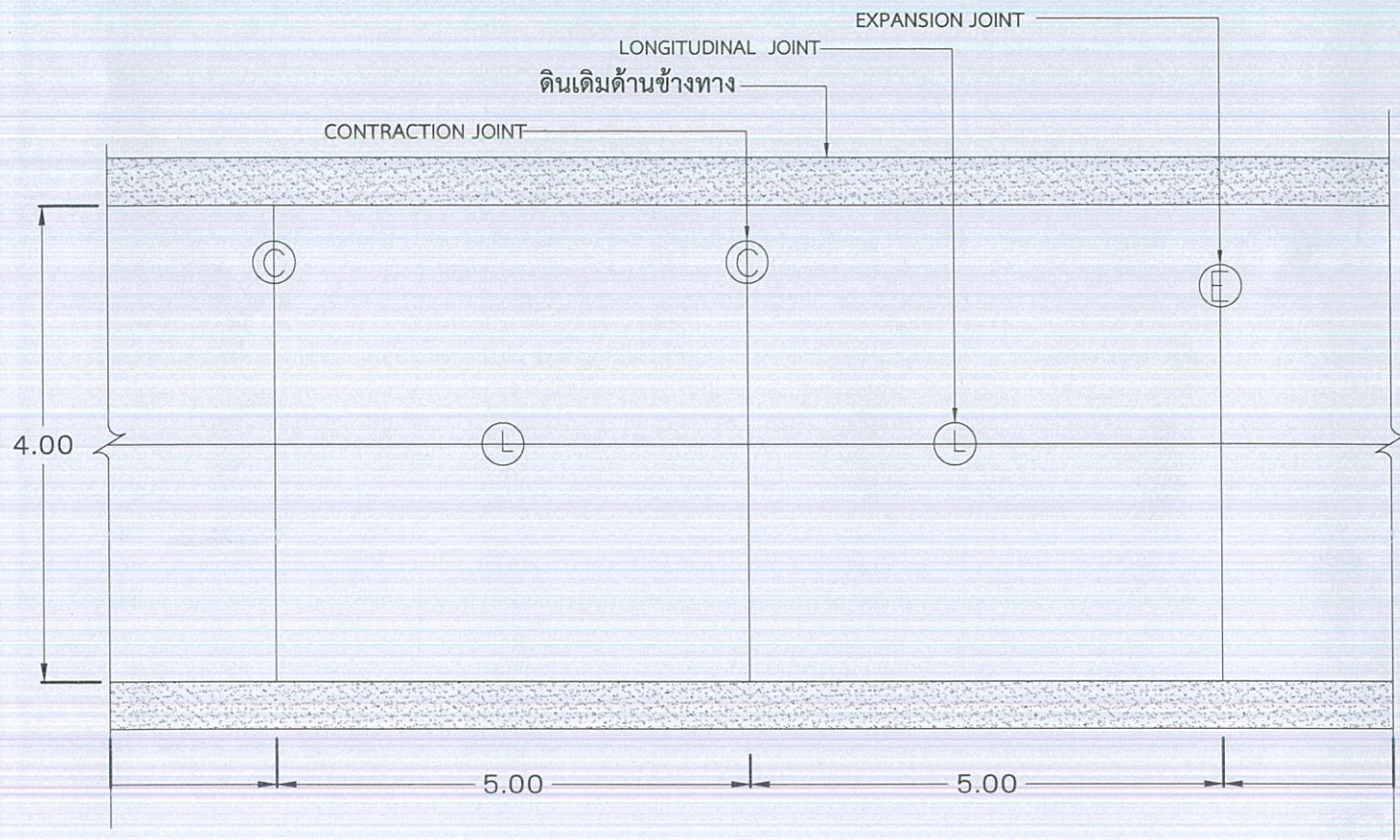


หมายเหตุ - หากมีปัญหาขัดแย้งในแบบประการใด หรือมีการตกลงรายละเอียดที่ไม่ชัดเจน
ก่อนผู้รับจ้างลงมือปฏิบัติงาน ให้เสนอรายละเอียดต่อผู้ควบคุมงานที่ปรึกษา
พิจารณาก่อนดำเนินการก่อสร้างเป็นหลัก

	โรงพยาบาลจอมทอง อำเภอจอมทอง จังหวัดเชียงใหม่	
	โครงการ งานปรับปรุงถนนภายในโรงพยาบาลจอมทอง	
แบบเลขที่	แผ่นที่ 6	ตรวจสอบ
นายพรภวิชัย ตาจุมปา นายช่างโยธา	สำรอง	เห็นชอบ
นางสาวเขาวดี กัญยานันท์	เขียนแบบ	อนุมัติ
นางสาวเขาวดี กัญยานันท์ ภย.52225	สถาปนิก	อนุมัติ
นางสาวเขาวดี กัญยานันท์ ภย.52225	วิศวกรโยธา	อนุมัติ

ถนน คอนกรีตเสริมเหล็ก Zone D กว้าง 4 เมตร ยาว 65 เมตร หนา 0.15 เมตร

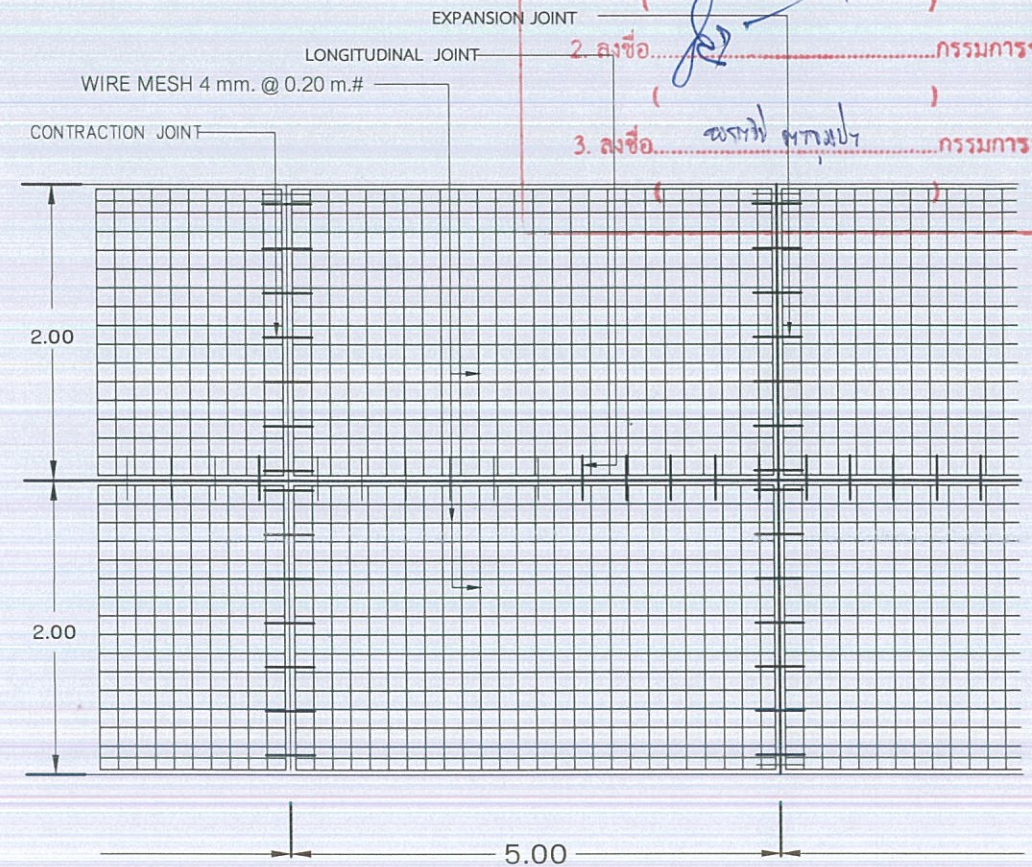
คณะกรรมการจัดทำแบบรายการงานก่อสร้าง
 เลขที่ ๑๕๕ ลว. ๑๗/กค.๖๗
 1. ลงชื่อ..... ประธานกรรมการ
 2. ลงชื่อ..... กรรมการ
 3. ลงชื่อ..... กรรมการ



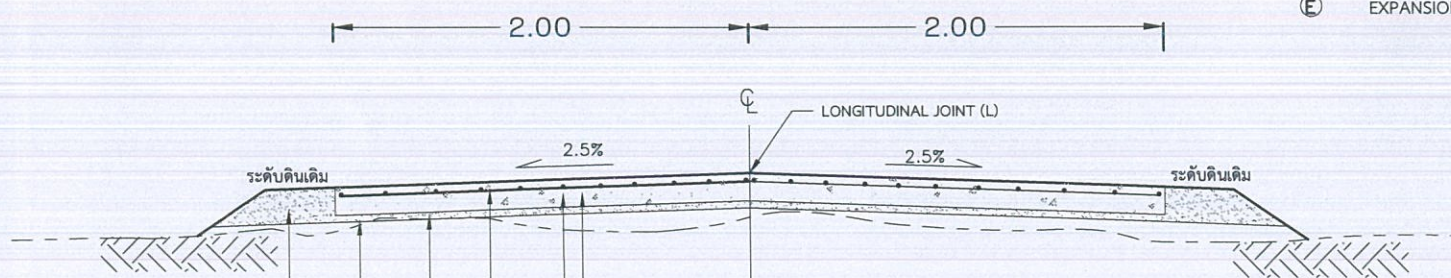
รูปแปลนถนน คสล.
Scale 1: 75

รายการประกอบแบบ

- Ⓒ CONTRACTION JOINT
- Ⓕ LONGITUDINAL JOINT
- Ⓔ EXPANSION JOINT (ก่อสร้างทุกระยะ 30 เมตร)



รูปแปลนการเสริมเหล็กถนน
Scale 1: 50



WIRE MESH Dia. 4 mm. @ 0.20 m.#

ผิวจราจรคอนกรีตเสริมเหล็ก หนา 0.15 ม.

ทรายหยาบชุ่มน้ำ หนา 0.05 ม.


พื้นที่ทางเดิมปรับเกลี่ย แต่งให้เรียบ

ไหล่ทางหินคลุก หนา 0.15 ม.

รูปตัดโครงสร้างถนนคอนกรีตเสริมเหล็ก
Scale 1: 75

หมายเหตุ

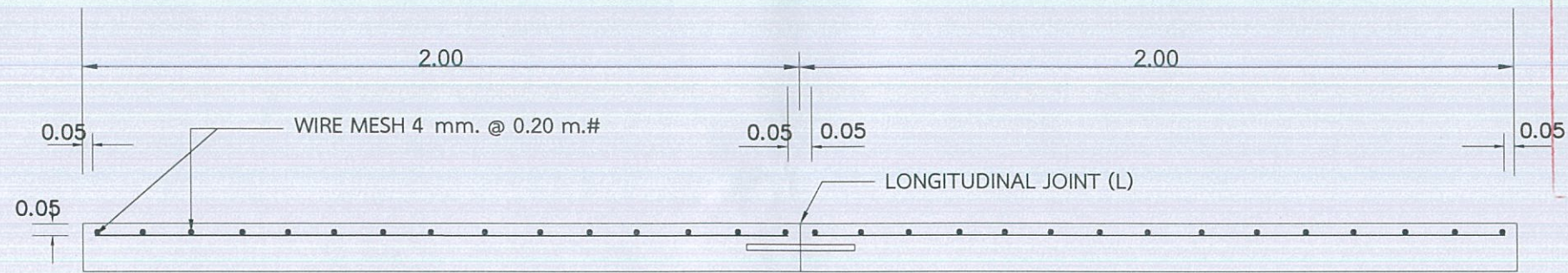
ในการดำเนินงาน ให้ผู้รับจ้างทำการขุดหรือผิวทางเดิมออกให้ได้ระดับ โดยกำหนดให้ระดับผิวจราจรที่ก่อสร้าง สูงกว่าผิวดินเดิมประมาณ 5 เซนติเมตร

 โรงพยาบาลจอมทอง อำเภोजอมทอง จังหวัดเชียงใหม่		
โครงการ งานปรับปรุงถนนภายในโรงพยาบาลจอมทอง		
แบบเลขที่	แผ่นที่	ตรวจสอบ
นางพรวิชัย ตาจุมปา นายช่างโยธา	สำรวจ	เห็นชอบ
นางสาวเขาวดี กัญยานันท์	เขียนแบบ	
	สถาปนิก	อนุมัติ
นางสาวเขาวดี กัญยานันท์ ภย.52225	วิศวกรโยธา	

ถนน คอนกรีตเสริมเหล็ก Zone D กว้าง 4 เมตร ยาว 65 เมตร หนา 0.15 เมตร

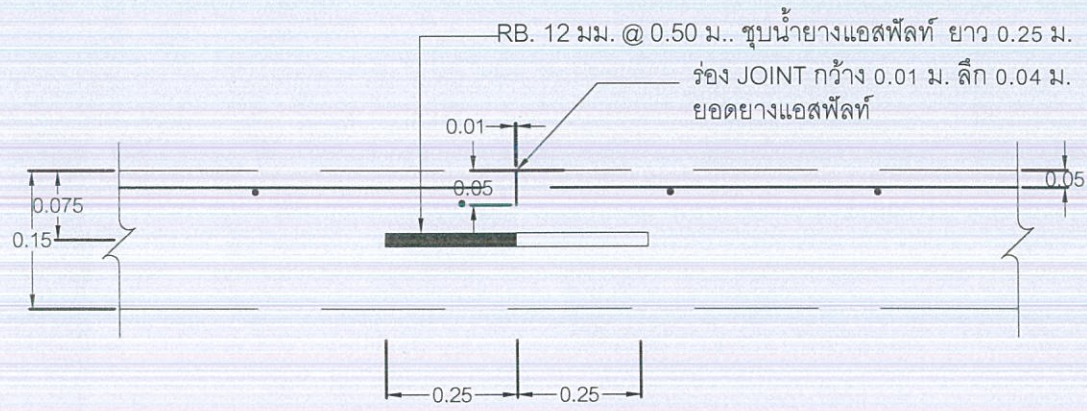
คณะกรรมการจัดทำแบบรูปายการงานก่อสร้าง
 เลขที่ ๑๘๕ ลว. ๑๗ กค ๒๗

1. ลงชื่อ.....ประธานกรรมการ
 (.....)
 2. ลงชื่อ.....กรรมการ
 (.....)
 3. ลงชื่อ.....กรรมการ
 (.....)

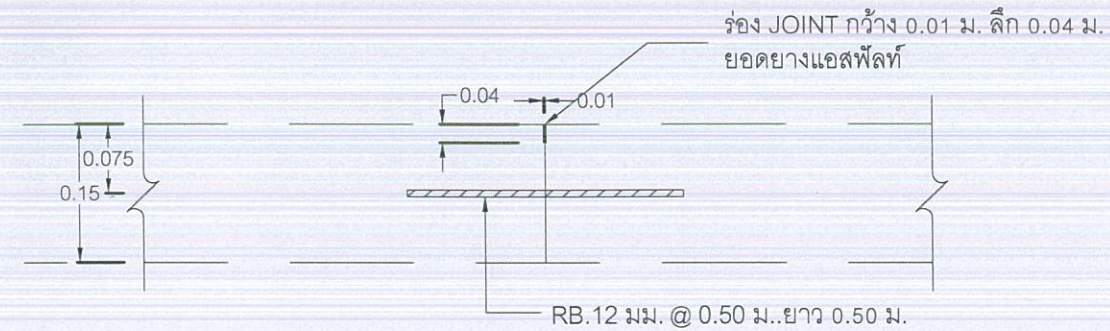


รูปตัดตามขวางถนนคอนกรีตเสริมเหล็ก

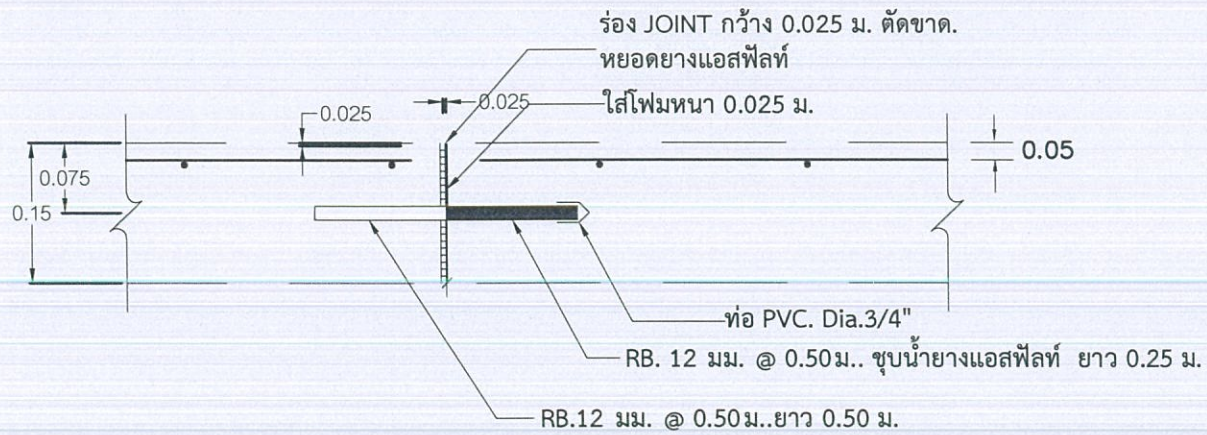
Scale ---



CONTRACTION JOINT (C)




LONGITUDINAL JOINT (L)



EXPANSION JOINT (E)

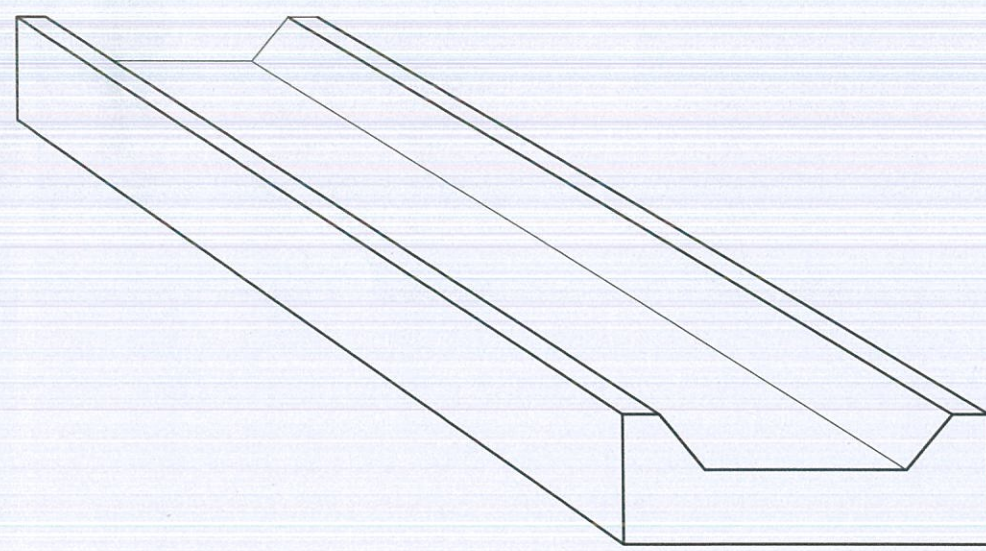
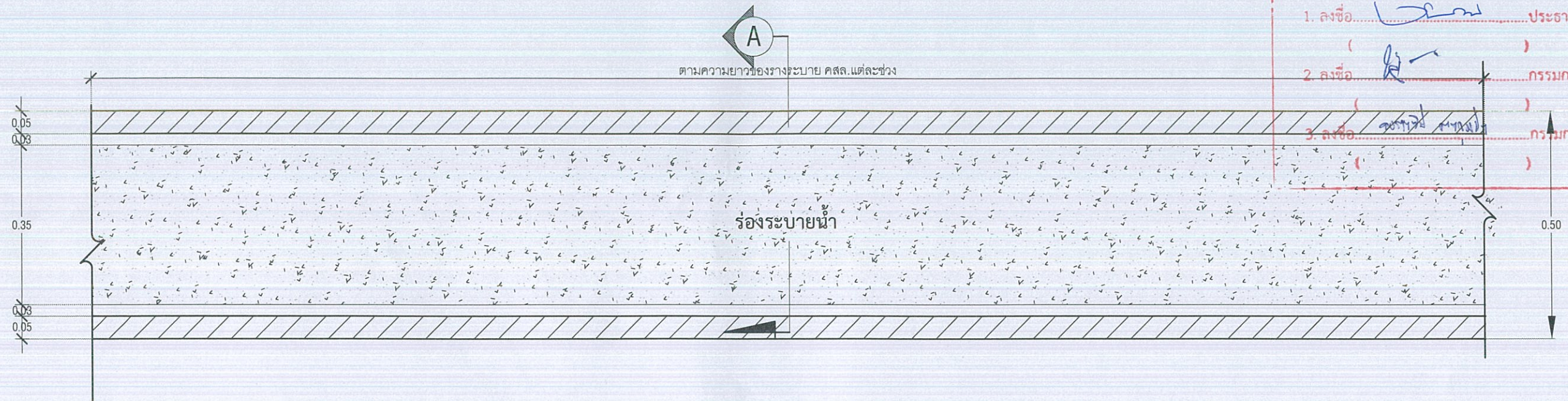
หมายเหตุ EXPANSION JOINT ใจจะต้องก่อสร้างทุกระยะ 30.00 เมตร.

		โรงพยาบาลจอมทอง อำเภอจอมทอง จังหวัดเชียงใหม่	
โครงการ งานปรับปรุงถนนภายในโรงพยาบาลจอมทอง			
แบบเลขที่	แผ่นที่	ตรวจสอบ	
นางสาวเอวดี กัญยานันท์	สำรวจ	เห็นชอบ	
นางสาวเอวดี กัญยานันท์	เขียนแบบ		
นางสาวเอวดี กัญยานันท์ กย.52225	สถาปนิก	อนุมัติ	
	วิศวกรโยธา		

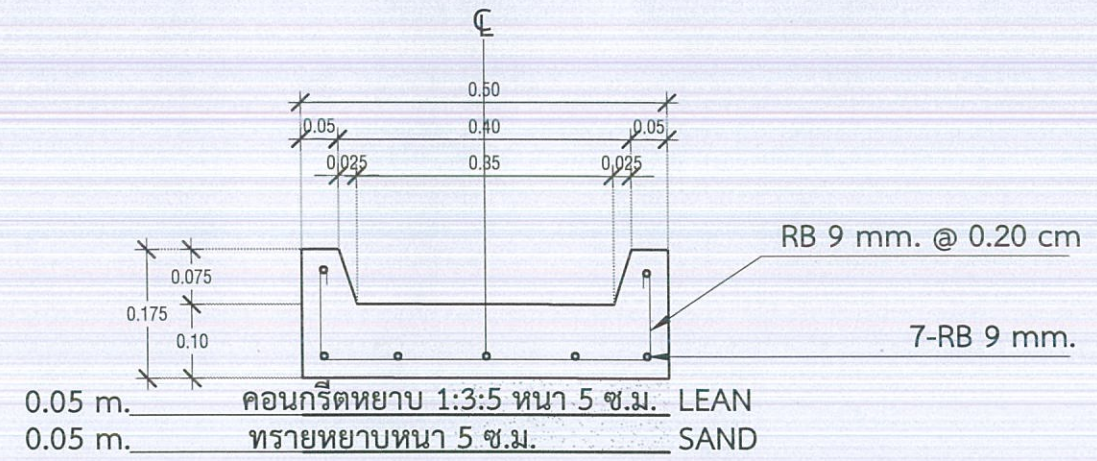
วางระบายนํ้าแบบตื้น กว้าง 0.50 เมตร ยาว 32 เมตร

คณะกรรมการจัดทำแบบปรายการงานก่อสร้าง
ตามคำสั่ง: ~~.....~~ เลขที่ ๑๙๕ ลว ๑๗ กค ๖๗

1. ลงชื่อ: ประธานกรรมการฯ
(.....)
2. ลงชื่อ: กรรมการฯ
(.....)
3. ลงชื่อ: กรรมการฯ
(.....)

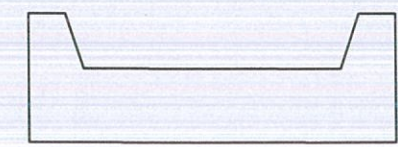


รูปด้านวางระบายนํ้า
SCALE 1:10




รูปตัด A
SCALE 1:10

แบบแปลนวางระบายนํ้า(วางตื้น)
SCALE 1:10



หมายเหตุ - หากมีปัญหาขัดแย้งในแบบประการใด หรือมีการตกลงรายละเอียดที่ไม่ชัดเจน ก่อนผู้รับจ้างลงมือปฏิบัติงาน ให้เสนอรายละเอียดต่อผู้ควบคุมงานที่รับผิดชอบว่าจ้าง พิจารณาก่อนดำเนินการก่อสร้างเป็นหลัก

		โรงพยาบาลจอมทอง อำเภอจอมทอง จังหวัดเชียงใหม่	
โครงการ งานปรับปรุงถนนภายในโรงพยาบาลจอมทอง			
แบบเลขที่ <u>.....</u> นายพรวิชัย ตาจุมปา นายช่างโยธา	แผ่นที่ 6	ตรวจสอบ สำรวจ	เห็นชอบ อนุมัติ
นางสาวเยาวดี กัญยานันท์	เขียนแบบ	สถาปนิก	
นางสาวเยาวดี กัญยานันท์ กย.52225	วิศวกรโยธา	วิศวกรโยธา	