



โรงพยาบาลจอมทอง อำเภอจอมทอง จังหวัดเชียงใหม่

ปรับปรุงหอผู้ป่วยเพื่อรองรับผู้ป่วยติดเชื้อ COVID-19 สำหรับแบบหอผู้ป่วยพิเศษ
ชนิดมีห้องนำदानหนา) หรือแบบใกล้เคียง เป็น Modifier AIR
สำนักงานที่ยังไม่ได้ส่งมอบจากนอกอิเล็กทรอนิกส์สัญญา

DRAWING SET

- | | | |
|--|--|---|
| <input checked="" type="checkbox"/> AH แบบสถาปัตยกรรม ARCHITECTURE | <input checked="" type="checkbox"/> ME แบบวิศวกรรมระบบปรับอากาศและระบบอากาศ MECHANICAL | <input type="checkbox"/> แบบถือการประสานงาน CO-ORDINATION |
| <input type="checkbox"/> I แบบสถาปัตยกรรมภายใน INTERIOR | <input type="checkbox"/> SN แบบวิศวกรรมระบบสุขาภิบาล SANITARY | <input type="checkbox"/> แบบประกาศราคา BIDDING DOCUMENT |
| <input type="checkbox"/> L แบบภูมิสถาปัตยกรรม LANDSCAPE | <input type="checkbox"/> F แบบวิศวกรรมระบบป้องกันอัคคีภัย FIRE PROTECTION | <input type="checkbox"/> แบบสัญญาก่อสร้าง CONTRACT DOCUMENT |
| <input type="checkbox"/> S แบบวิศวกรรมโครงสร้าง STRUCTURE | <input type="checkbox"/> E แบบวิศวกรรมไฟฟ้าและสื่อสาร ELECTRICAL | <input type="checkbox"/> แบบก่อสร้าง SHOP DRAWING |
| | | <input type="checkbox"/> แบบก่อสร้าง AS-BUILT DRAWING |

1. 2. 3.



โครงการ

ปรับปรุงห้องผู้ป่วยเพื่อรองรับผู้ป่วยติดเชื้อ COVID-19 สำหรับแผนกห้องผู้ป่วยติดเชื้อ (เดิมคือห้องทันตกรรม) พร้อมแบ่งสัดส่วนเป็น Modifier AIR สำหรับรองรับผู้ป่วยที่ไม่ได้สัมผัสกับคนไข้ที่ตรวจพบติดเชื้อ COVID-19

สถานที่ก่อสร้าง

โรงพยาบาลชลบุรี อ.เมือง จ.ชลบุรี

เจ้าของโครงการ

โรงพยาบาลชลบุรี

วิศวกรโครงสร้าง

[Signature]

วิศวกรไฟฟ้า

[Signature]

วิศวกรสถาปนิก

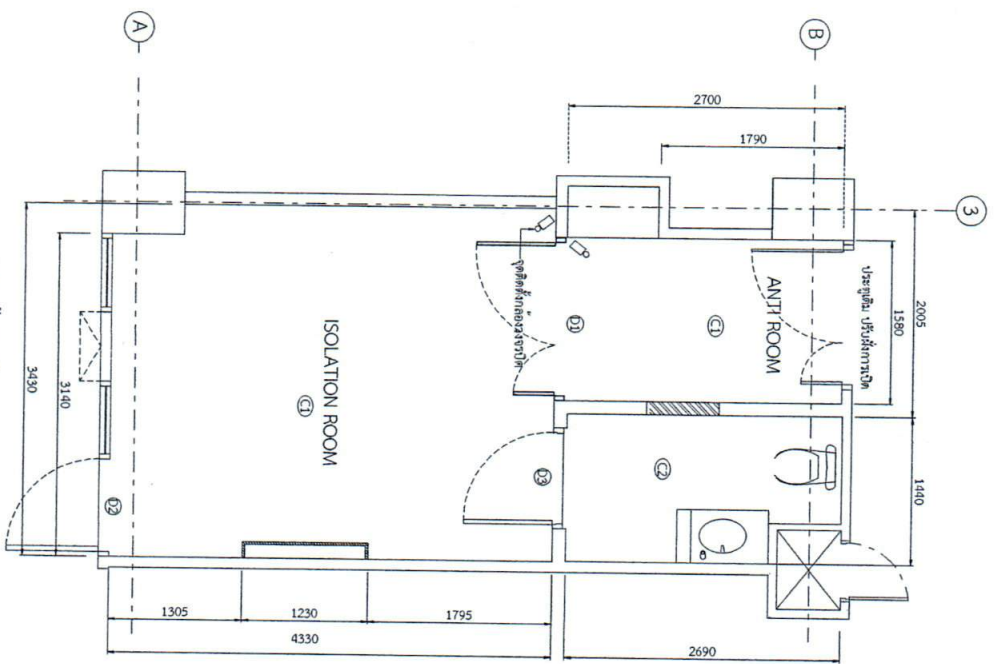
[Signature]

แบบแปลน

แบบก่อสร้าง AH-01

วันที่ 31/10/2564

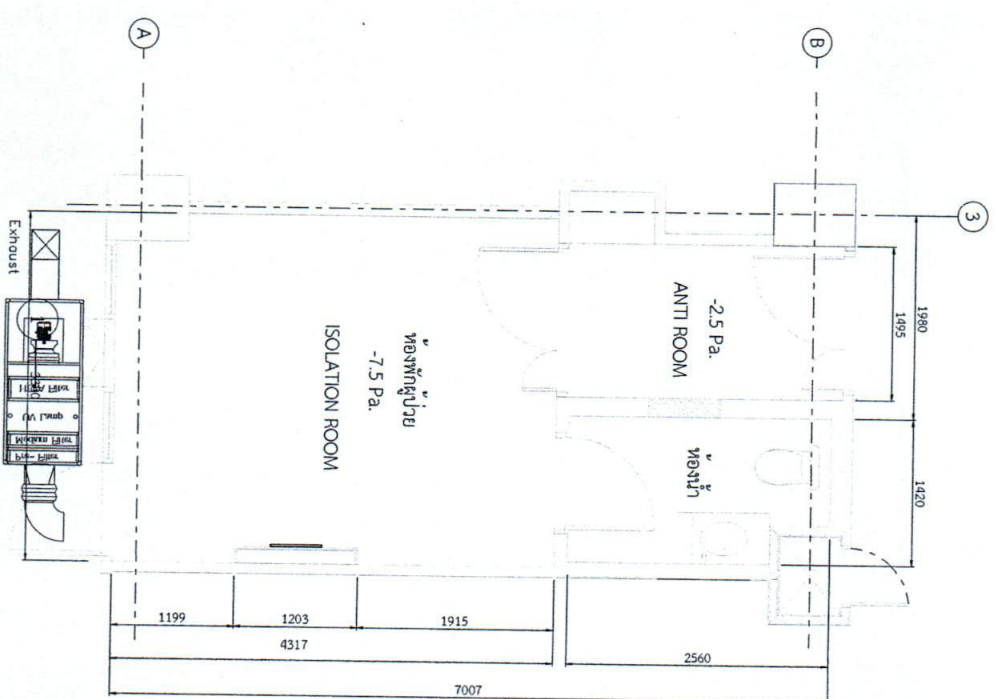
หน้า 1 จาก 1 หน้า



แปลนห้องแยกโรค
ขนาดหน้ากว้าง 3430
ขนาดความลึก 1795

ขนาดหน้ากว้าง

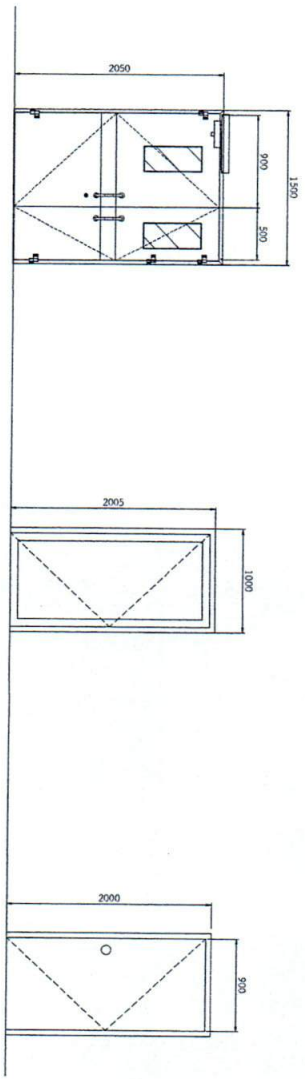
- Ⓒ) สัดส่วนห้องแยกโรคในห้องผู้ป่วย ชั้น 9 ณ โรงพยาบาลชลบุรี ภูเก็ต
- Ⓓ) สัดส่วนแปลนห้องแยกโรคในห้องผู้ป่วย ชั้น 9 ณ โรงพยาบาลชลบุรี ภูเก็ต
- Ⓔ) สัดส่วนห้องแยกโรค



ITEM	DESCRIPTION	UNIT	QUANTITY	REMARKS
1	ANTI ROOM	SQ. M	1	
2	ISOLATION ROOM	SQ. M	1	
3	TOILET	SQ. M	1	
4	SINK	SQ. M	1	
5	DOOR	SQ. M	1	
6	VIEWING WINDOW	SQ. M	1	
7	EXHAUST	SQ. M	1	

แปลนระบบปรับอากาศ
ขนาดหน้ากว้าง 4317
ขนาดความลึก 1915

1. อนุมัติโดยสภาสถาปนิก 2. อนุมัติโดยสภาวิศวกร 3. อนุมัติโดยสภาสถาปนิก



ชื่อรายการ	รายละเอียด	จำนวน	ชื่อรายการ	รายละเอียด	จำนวน	ชื่อรายการ	รายละเอียด
บานประตู	บานประตูเหล็กตีเกลียว 5mm x 1/2"	บานประตู	บานประตูเหล็กตีเกลียว 5mm x 1/2"	บานประตูเหล็กตีเกลียว 5mm x 1/2"	บานประตู	บานประตูเหล็กตีเกลียว 5mm x 1/2"	บานประตูเหล็กตีเกลียว 5mm x 1/2"
บานหน้าต่าง	บานหน้าต่างเหล็กตีเกลียว 5mm x 1/2"	บานหน้าต่าง	บานหน้าต่างเหล็กตีเกลียว 5mm x 1/2"	บานหน้าต่างเหล็กตีเกลียว 5mm x 1/2"	บานหน้าต่าง	บานหน้าต่างเหล็กตีเกลียว 5mm x 1/2"	บานหน้าต่างเหล็กตีเกลียว 5mm x 1/2"
บานประตู	บานประตูเหล็กตีเกลียว 5mm x 1/2"	บานประตู	บานประตูเหล็กตีเกลียว 5mm x 1/2"	บานประตูเหล็กตีเกลียว 5mm x 1/2"	บานประตู	บานประตูเหล็กตีเกลียว 5mm x 1/2"	บานประตูเหล็กตีเกลียว 5mm x 1/2"
บานประตู	บานประตูเหล็กตีเกลียว 5mm x 1/2"	บานประตู	บานประตูเหล็กตีเกลียว 5mm x 1/2"	บานประตูเหล็กตีเกลียว 5mm x 1/2"	บานประตู	บานประตูเหล็กตีเกลียว 5mm x 1/2"	บานประตูเหล็กตีเกลียว 5mm x 1/2"
บานประตู	บานประตูเหล็กตีเกลียว 5mm x 1/2"	บานประตู	บานประตูเหล็กตีเกลียว 5mm x 1/2"	บานประตูเหล็กตีเกลียว 5mm x 1/2"	บานประตู	บานประตูเหล็กตีเกลียว 5mm x 1/2"	บานประตูเหล็กตีเกลียว 5mm x 1/2"
บานประตู	บานประตูเหล็กตีเกลียว 5mm x 1/2"	บานประตู	บานประตูเหล็กตีเกลียว 5mm x 1/2"	บานประตูเหล็กตีเกลียว 5mm x 1/2"	บานประตู	บานประตูเหล็กตีเกลียว 5mm x 1/2"	บานประตูเหล็กตีเกลียว 5mm x 1/2"
บานประตู	บานประตูเหล็กตีเกลียว 5mm x 1/2"	บานประตู	บานประตูเหล็กตีเกลียว 5mm x 1/2"	บานประตูเหล็กตีเกลียว 5mm x 1/2"	บานประตู	บานประตูเหล็กตีเกลียว 5mm x 1/2"	บานประตูเหล็กตีเกลียว 5mm x 1/2"
บานประตู	บานประตูเหล็กตีเกลียว 5mm x 1/2"	บานประตู	บานประตูเหล็กตีเกลียว 5mm x 1/2"	บานประตูเหล็กตีเกลียว 5mm x 1/2"	บานประตู	บานประตูเหล็กตีเกลียว 5mm x 1/2"	บานประตูเหล็กตีเกลียว 5mm x 1/2"
บานประตู	บานประตูเหล็กตีเกลียว 5mm x 1/2"	บานประตู	บานประตูเหล็กตีเกลียว 5mm x 1/2"	บานประตูเหล็กตีเกลียว 5mm x 1/2"	บานประตู	บานประตูเหล็กตีเกลียว 5mm x 1/2"	บานประตูเหล็กตีเกลียว 5mm x 1/2"



โครงการ
ปรับปรุงอาคารผู้ป่วยเพื่อรองรับผู้ป่วยติดเชื้อ
COVID-19 สำหรับแผนกผู้ป่วยนอก
(เดิมคือห้องหัตถการ) วัตถุประสงค์คือ
เป็น Modifier AIR สำหรับรับผู้ป่วยได้
สามารถรองรับการตรวจรักษาได้สูงสุด

สถานที่ก่อสร้าง
โรงพยาบาลขอนแก่น 9, เชียงใหม่

เจ้าของโครงการ
โรงพยาบาลขอนแก่น

วิศวกรโครงสร้าง
[Signature]

วิศวกรไฟฟ้า
[Signature]

วิศวกรสุขาภิบาล
[Signature]

วิศวกรเครื่องกล
[Signature]

แบบแปลน
ขยายประตูหน้าต่าง

ผู้เขียน
แบบแปลน AH-02

นายแพทย์
โรงพยาบาล

วันที่
วันที่

หน้า
หน้า

Handwritten notes and signatures in Thai script, including names like 'นายแพทย์' and 'นายช่าง'.



โครงการ

ปรับปรุงหอผู้ป่วยเพื่อรองรับผู้ป่วยติดเชื้อ COVID-19 สำหรับแบบหอผู้ป่วยพิเศษ (ชนิดที่รองรับน้ำหนัก) หรือแบบปกติคือ เป็น Modifier AIR สำหรับงานหนักไม่ได้ ผังมาจากแบบแปลนการออกแบบก่อสร้าง

สถานที่ก่อสร้าง

โรงพยาบาลอสมทอง 9, เชียงใหม่

เจ้าของโครงการ
โรงพยาบาลอสมทอง

วิศวกรโครงสร้าง
[Signature]

วิศวกรไฟฟ้า
[Signature]

วิศวกรสุขาภิบาล

วิศวกรเครื่องกล
[Signature]

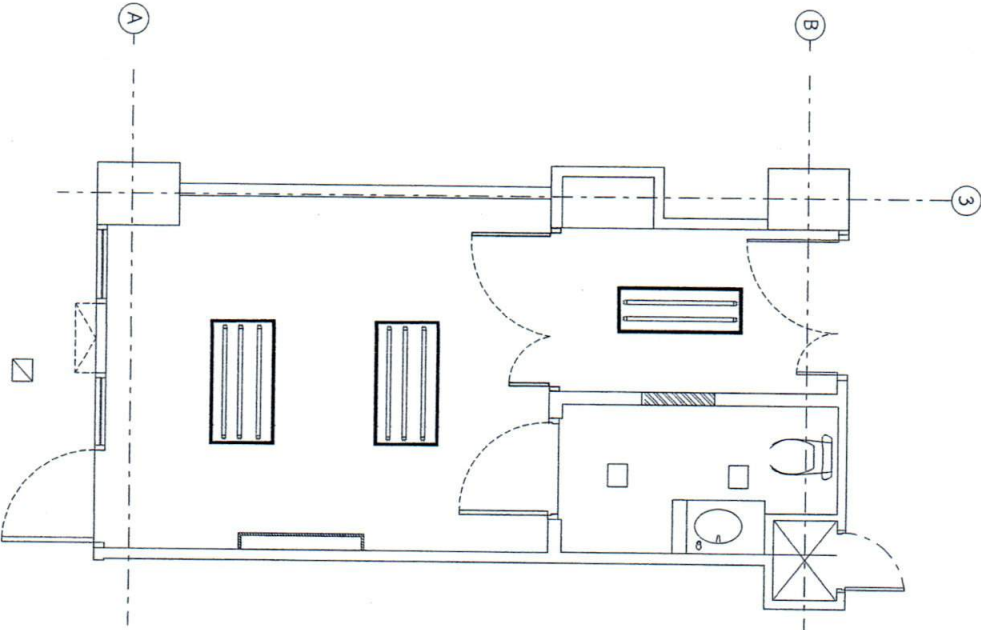
แบบแสดง
แบบระบบแปลนวาง

ผู้เขียน
อนุพงศ์ EE-01

ตรวจสอบ
วิ.ศักดิ์

วันที่

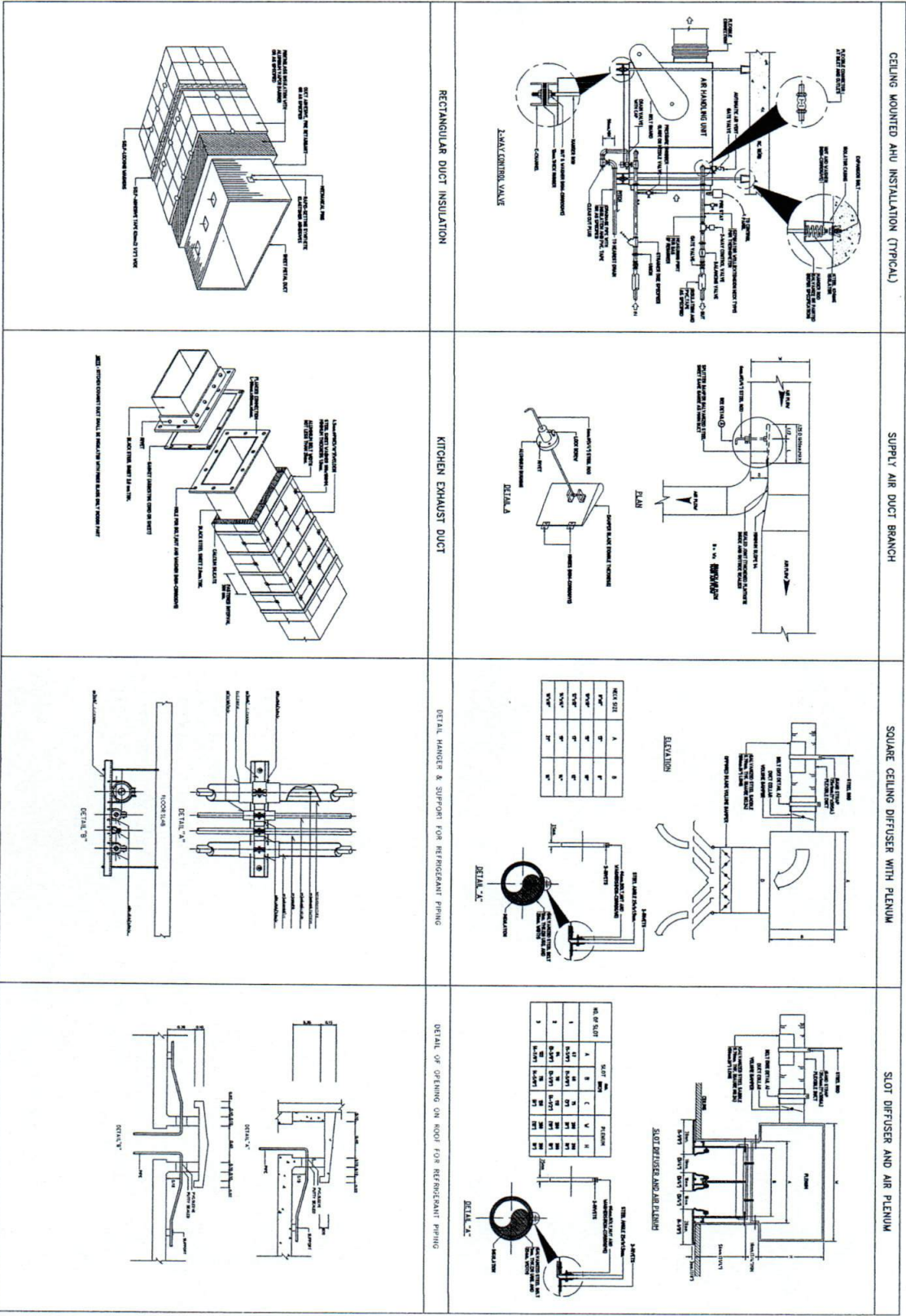
สัญลักษณ์	รายละเอียด
	โคมไฟฝังเพดาน กว้าง 60x120 ซม. ขนาด 3x36 W (ฟลูออ, สัม)
	โคมไฟฝังเพดาน กว้าง 30x120 ซม. ขนาด 2x36 W (ฟลูออ, สัม)
	โคมไฟ DOWNLIGHT ที่ E27 ในเนื้อกว่า 9 วัตต์
	โคมไฟ DOWNLIGHT ที่ E27 สีเหลืองสำหรับห้องนอน ในเนื้อกว่า 14 วัตต์



แบบระบบแปลนวาง
ขนาดหน้า
1:25

งานปรับปรุงหอผู้ป่วยพิเศษ 3
[Signature]
 วิศวกรเครื่องกล
 งานปรับปรุงหอผู้ป่วยพิเศษ 3
[Signature]
 วิศวกรไฟฟ้า

1. 2. 3. 4. 5. 6. 7. 8. 9. 10. 11. 12. 13. 14. 15. 16. 17. 18. 19. 20. 21. 22. 23. 24. 25. 26. 27. 28. 29. 30. 31. 32. 33. 34. 35. 36. 37. 38. 39. 40. 41. 42. 43. 44. 45. 46. 47. 48. 49. 50. 51. 52. 53. 54. 55. 56. 57. 58. 59. 60. 61. 62. 63. 64. 65. 66. 67. 68. 69. 70. 71. 72. 73. 74. 75. 76. 77. 78. 79. 80. 81. 82. 83. 84. 85. 86. 87. 88. 89. 90. 91. 92. 93. 94. 95. 96. 97. 98. 99. 100.



โครงการ
ปรับปรุงอาคารสำนักงานผู้ว่าราชการจังหวัด
COVID-19 ฝักรับแบบเพื่อใช้ประโยชน์
(ใช้สำหรับรักษาพยาบาล) ทุบและติดตั้ง
เป็น Modifer AIR ฝักรับทรงตั้งใหม่
ผ่านระบบเทคโนโลยีการควบคุมอัตโนมัติ

สถาปนิกก่อสร้าง
โรงพยาบาลของ ร. ฝักรับใหม่

เจ้าของโครงการ
โรงพยาบาลของ ร.

วิศวกรโครงสร้าง
G.H.

วิศวกรไฟฟ้า
S.H.

วิศวกรสถาปนิก

วิศวกรเครื่องกล
S. S.

แบบแปลน
TP-01

วันที่
25/11/2564

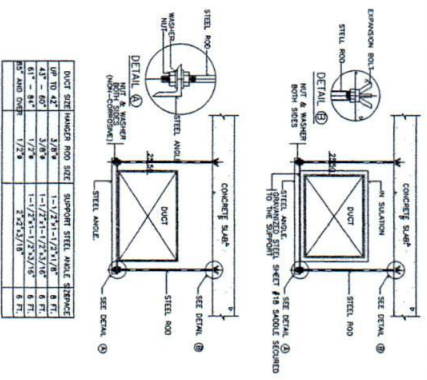
ที่
หน้างาน

หน้างาน

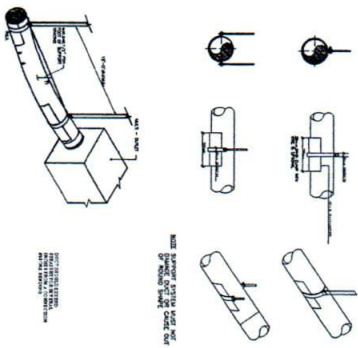
หน้างาน

TYPICAL DETAIL 1

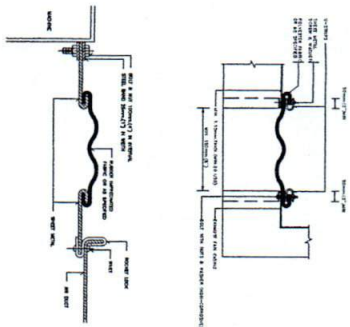
DUCT HANGERS AND SUPPORTS



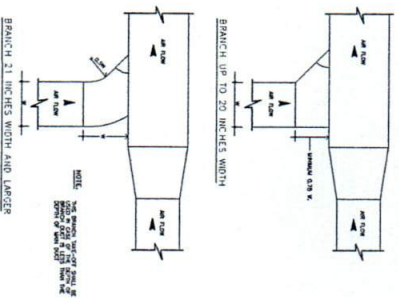
FLEXIBLE ROUND DUCT SUPPORT DETAIL



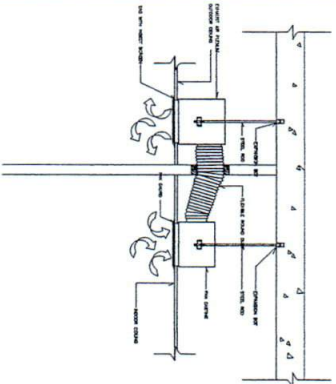
FLEXIBLE DUCT CONNECTION



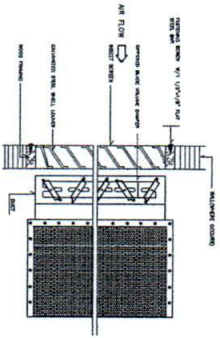
RETURN AND EXHAUST AIR DUCT BRANCH TAKE-OFF



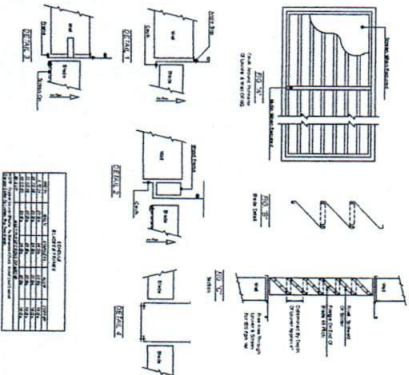
EXHAUST FAN HOSE



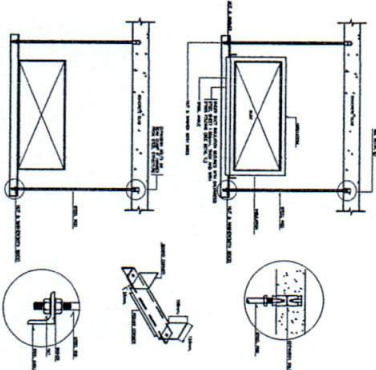
FRESH AIR INTAKE GRILLE



TYPICAL LouVERS & SCREENS DETAIL



DUCT HANGER DETAILS



โครงการ
ปรับปรุงพื้นที่ศูนย์เครื่องจักรอุตสาหกรรม
คอม-19 อำเภอเมืองสุพรรณบุรี
(บริเวณที่ก่อสร้างอาคาร) ที่เชื่อมกับใต้ถุน
เป็น Modular AIR ที่มีการติดตั้งไม่
ผ่านของขบวนการจากภายนอกที่ถูกต้อง

สถาปัตย์กรรัง
[ชื่อสถาปนิก]
[ชื่อสถาปนิก]
[ชื่อสถาปนิก]
[ชื่อสถาปนิก]

วิศวกรโครงสร้าง
[ชื่อวิศวกร]
[ชื่อวิศวกร]

วิศวกรไฟฟ้า
[ชื่อวิศวกร]
[ชื่อวิศวกร]

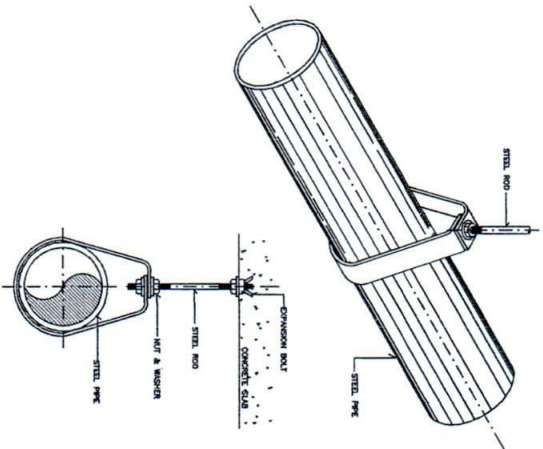
วิศวกรสุขาภิบาล
[ชื่อวิศวกร]
[ชื่อวิศวกร]

วิศวกรควบคุม
[ชื่อวิศวกร]
[ชื่อวิศวกร]

| | |
|-------------------|------------------|
| TYPICAL DETAILS 3 | |
| ผู้เขียน | [ชื่อผู้เขียน] |
| ตรวจสอบ | TP-03 |
| การตรวจสอบ | [ชื่อผู้ตรวจสอบ] |
| วันที่ | [วันที่] |

1. ตรวจสอบ วิศวกร 3. [ชื่อ]
2. [ชื่อ]
3. [ชื่อ]

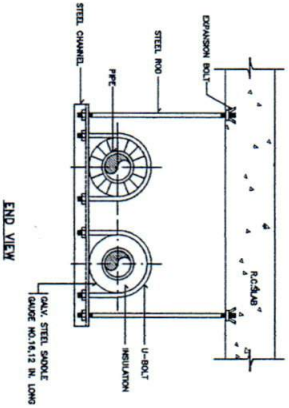
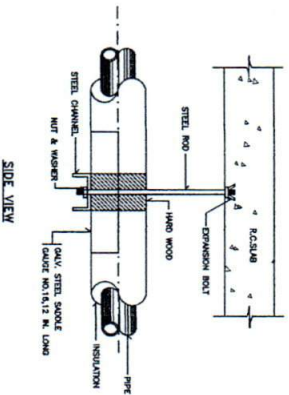
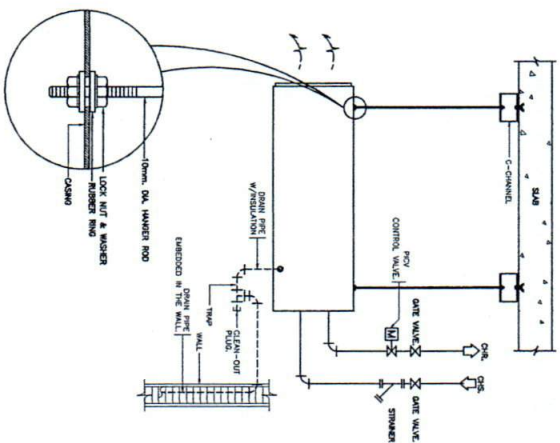
PIPE HANGER FOR SIZE UP TO 2 1/2"ø



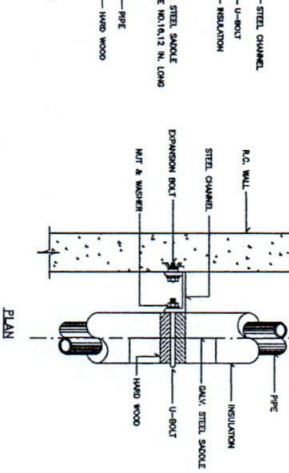
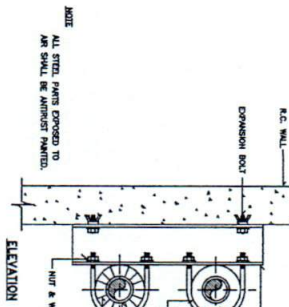
HANGER ROD SIZE AND SPACING

| HANGER PIPE SIZE (NOM) | MAX HANGER INTERVAL (FT) | | HANGER ROD DIA. (NOM) | CLAMP STEEL BAR WITH THROUGHBOLA (NOM) | WIDTH OF WOOD (NOM) |
|------------------------|--------------------------|----------|-----------------------|--|---------------------|
| | HORIZONTAL | VERTICAL | | | |
| 1/2 | 6 | 7 | 3/8 | 40x4 | 1 1/2 |
| 3/4 | 7 | 8 | 3/8 | 40x4 | 1 1/2 |
| 1 | 8 | 9 | 3/8 | 40x4 | 1 1/2 |
| 1 1/4 | 8 | 9 | 3/8 | 40x4 | 1 1/2 |
| 1 1/2 | 9 | 10 | 3/8 | 40x4 | 1 1/2 |
| 2 | 10 | 11 | 3/8 | 40x4 | 1 1/2 |
| 2 1/2 | 11 | 12 | 1/2 | 40x4 | 1 1/2 |
| 3 | 12 | 13 | 1/2 | 50x5 | 2 |
| 4 | 14 | 15 | 5/8 | 50x5 | 2 |
| 5 | 16 | 17 | 5/8 | 50x5 | 2 |
| 6 | 17 | 18 | 3/4 | 50x5 | 2 |
| 8 | 18 | 19 | 7/8 | 50x5 | 2 |
| 10 | 18 | 20 | 7/8 | 50x5 | 2 |
| 12 | 18 | 21 | 7/8 | 50x5 | 2 |
| 14 | 18 | 22 | 1 | 50x5 | 2 |
| 16 | 18 | 23 | 1 | 50x5 | 2 |
| 18 | 18 | 24 | 1 | 70x6 | 3 |
| 20 | 18 | 25 | 1 1/4 | 70x6 | 3 |
| 24 | 18 | 28 | 1 1/2 | 80x8 | 4 |
| 30 | 18 | 32 | 1 7/8 | 80x8 | 4 |

CHILLED WATER FAN COIL UNIT (CEILING EXPOSED)



PIPE HANGER



PIPE SUPPORT TO WALL

Handwritten notes in Thai script, including 'ข้อ 2', 'ข้อ 3', and 'ข้อ 4'.



โครงการ
ปรับปรุงพื้นที่บริเวณห้องประชุมชั้น 19
CONV-19 สำหรับประชุมเชิงปฏิบัติการ
(ห้องสัมมนา 19) หรือพบปะสังสรรค์
เป็น Modifier กับ สำหรับชั้น 19
ทั้งหมดของอาคารตึก 19

รายการก่อสร้าง
โครงสร้างอาคาร 9, 10, 11
โครงสร้างอาคาร 9, 10, 11

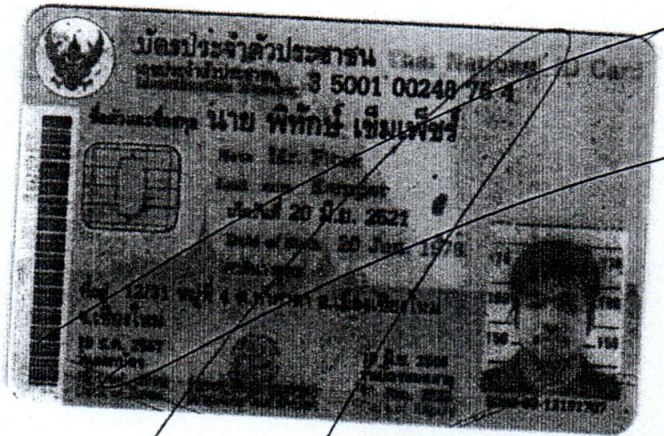
รายการโครงสร้าง
โครงสร้างอาคาร 9, 10, 11
โครงสร้างอาคาร 9, 10, 11

รายการอาคาร
โครงสร้างอาคาร 9, 10, 11
โครงสร้างอาคาร 9, 10, 11

รายการอาคาร
โครงสร้างอาคาร 9, 10, 11
โครงสร้างอาคาร 9, 10, 11

รายการอาคาร
โครงสร้างอาคาร 9, 10, 11
โครงสร้างอาคาร 9, 10, 11

| | |
|-------------|-----------------|
| ชื่อโครงการ | TP-04 |
| ชื่ออาคาร | อาคาร 9, 10, 11 |
| ชื่อพื้นที่ | พื้นที่ 19 |
| ชื่อช่าง | ช่าง |



Signature

นายพิชัย เข้มเพชร จก. 467





ใบอนุญาตประกอบวิชาชีพการควบคุม
ตามกฎหมายประกอบนิติศาสตร์ พ.ศ. ๒๕๖๒



ชื่อ-สกุล นายปริญญา กิ่งเหล็ก
 เลขประจำตัวประชาชน 1549900006752
 ประเภทใบอนุญาตประกอบวิชาชีพการควบคุม **นิติศาสตร์**
 ระดับ **ภาคีทหารบก** ประเภทอื่น **กพท.35091**
 วันรับทราบ 14 ก.ค. 2561 วันสิ้นสุด 13 ก.ค. 2566
 ประเภทสมาชิก **สามัญ** เลขที่ 184121
 วันสมัครสมาชิก 17 ก.ค. 2561 วันหมดอายุ 13 ก.ค. 2566

ผู้รับใบอนุญาต



กรรมการวิชาชีพการควบคุม

Handwritten signature

นายปริญญา กิ่งเหล็ก กพท. 35091



008310

สภาวิชาชีพ
COUNCIL OF PARALELS
www.cop.or.th



ใบอนุญาตประกอบวิชาชีพวิศวกรรมควบคุม
Thailand Professional Engineering License

เลขประจำตัวประชาชน (ID) 5-14010-0-017-31-2

ชื่อและชื่อสกุล นาย กฤตกร พงศ์รุ่งเช้า
Title/Name Surname Mr. Grithanapong Rungchow

เลขทะเบียน 712.53007 เลขที่สมาชิกสามัญ 188717
License No. Member No.

ระดับ ภาควิศวกร วิทยา โยธา
Level Associate Eng. Discipline Civil Eng.

วันออก 2 พ.ค. 2563 วันหมดอายุ 1 พ.ค. 2568
Date of Issue 2 Jul 2020 Date of Expiry 1 Jul 2020



ประธานสภาวิศวกร (President)



312762

สภาวิศวกร
COUNCIL OF ENGINEERS
www.coe.or.th



GRT

นาย กฤตกร พงศ์รุ่งเช้า . คท. 53007