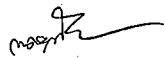


โครงการ  
งานปรับปรุงระบบปรับอากาศและระบายอากาศ ห้อง OR ชั้น 1  
โรงพยาบาลจอมทองเชียงใหม่

1. น.ส. นพวรรณ

นพวรรณ



2. น.ส. ชญาพร

ชญาพร



3. นพวรรณ

นพวรรณ







FAN COIL UNITS SCHEDULE (VRV)

UNIT NO.	AREA SERVICE	QTY SETS	CAPACITY (Btu/hr)	SUPPLY AIR (CFM)	ELECTRICAL		PIPE SIZE		DRAIN (PVC)	TYPE OR INDOOR UNIT
					POWER INPUT (kw)	POWER SUPPLY (V./PH./HZ.)	LIQUID (nich)	GAS (nich)		
AHU-2-1	2nd FLOOR	1	76,400	1,600	1.50	380/3/50	-	-	1	HID

TYPE OF AHU & FCU  
 WE - WALL MOUNTED, EXPOSED TYPE  
 CC - CEILING MOUNTED, CONCEALED TYPE  
 CE - CEILING MOUNTED, EXPOSED TYPE  
 FE - FLOOR MOUNTED, EXPOSED TYPE  
 CCS - CEILING MOUNTED, CASSETTE TYPE  
 VWS - VERTICAL MOUNT, VERTICAL DISCHARGE, SINGLE SKIN  
 VVD - VERTICAL MOUNT, VERTICAL DISCHARGE, DOUBLE SKIN

WHS - VERTICAL MOUNT, HORIZONTAL DISCHARGE, SINGLE SKIN  
 WHD - VERTICAL MOUNT, HORIZONTAL DISCHARGE, DOUBLE SKIN  
 HWS - HORIZONTAL MOUNT, HORIZONTAL DISCHARGE, SINGLE SKIN  
 HHD - HORIZONTAL MOUNT, HORIZONTAL DISCHARGE, DOUBLE SKIN  
 VHS - HORIZONTAL MOUNT, VERTICAL DISCHARGE, SINGLE SKIN  
 VHD - HORIZONTAL MOUNT, VERTICAL DISCHARGE, DOUBLE SKIN

\* UNIT PIPE SIZE SUBJECT TO BE VARIES TO AHU/FCU MANUFACTURER.

CONDENSING UNITS SCHEDULE (VRV)

UNIT NO.	AREA SERVICE	QTY SETS	CAPACITY (Btu/hr)	ELECTRICAL		PIPE SIZE		TYPE
				POWER INPUT (A)	POWER SUPPLY (V./PH./HZ.)	LIQUID (nich)	GAS (nich)	
COU-2-1	1st FLOOR	1	76,400	18.0	380/3/50	3/8	3/4	OUTDOOR UNIT

VENTILATION SCHEDULE

UNIT NO.	AREA SERVED	QTY. SET(S)	FAN TYPE	CAPACITY CFM	ST.PR. in. w.g.	UNIT DATA (EACH) FAN MOTOR			STARTER
						INPUT (kw)	SPEED (RPM)	V/ph/Hz	
EFU-2-1	2nd FLOOR	2	CN	2,000	2.0	2.2	2,850	220/1/50	MOTOR STARTER

NOTE :

1. FOR ALL VENTILATION FANS WITHOUT STARTERS, THE ELECTRICAL CONTRACTOR SHALL PROVIDE ELECTRICAL POWER SUPPLY TO THE LOCATION NEAR THE VENTILATION FANS COMPLETED WITH ELECTRICAL OUTLET OF CONNECTION BOX AND ON-OFF SWITCH WITH LAMP.

2. TYPE OF VENTILATION FANS :

CF-BD / B / F / C - CENTRIFUGAL FAN, BACKWARD CURVE, DOUBLE INLET, BELT DRIVE, FLOOR MOUNTING, CHEMICAL PROOF

1) TYPE OF FAN

AX-AP - AXIAL FAN, ADJUSTABLE PITCH  
 AX-FP - AXIAL FAN, FIXED PITCH  
 PP-AS - PROPELLER FAN, AUTOMATIC SHUTTER  
 PP-IN - PROPELLER FAN, INDUSTRIAL TYPE  
 RV-G - ROOF VENTILATOR, GENERAL TYPE  
 RV-I - ROOF VENTILATOR, INTAKE TYPE  
 RV-U - ROOF VENTILATOR, UPBLAST TYPE  
 CL - CEILING FAN

CN - CABINET FAN  
 PG - PLUG FAN  
 CF-FD - CENTRIFUGAL FAN, FORWARD CURVE, SINGLE INLET  
 CF-FS - CENTRIFUGAL FAN, FORWARD CURVE, DOUBLE INLET  
 CF-BS - CENTRIFUGAL FAN, BACKWARD CURVE, SINGLE INLET  
 CF-BD - CENTRIFUGAL FAN, BACKWARD CURVE, DOUBLE INLET  
 CF-BO - CENTRIFUGAL FAN, BACKWARD CURVE, SINGLE INLET, OVER HANGE TYPE  
 IL - INLINE, CENTRIFUGAL FAN

2) DRIVE TYPE

B - BELT DRIVE  
 D - DIRECT DRIVE  
 3) MOUNTED TYPE  
 F - FLOOR MOUNTED  
 C - CEILING MOUNTED  
 W - WALL MOUNTED  
 R - ROOF MOUNTED  
 G - GLASS MOUNTED  
 WOB - WALL ORBIT

ชื่อโครงการ :  
 โครงการอาคารแพทย์  
 จุฬาลงกรณ์

ชื่อโครงการ :  
 งานปรับปรุงระบบปรับอากาศและระบบไฟฟ้า  
 ชั้น 2R ชั้น 1



ชื่อแบบแปลน/รายการ  
 คณะวิศวกรรมศาสตร์ มหาวิทยาลัยเชียงใหม่  
 คณะสถาปัตยกรรมศาสตร์ มหาวิทยาลัยเชียงใหม่  
 คณะศิลปกรรมศาสตร์ มหาวิทยาลัยเชียงใหม่  
 มหาวิทยาลัยเชียงใหม่

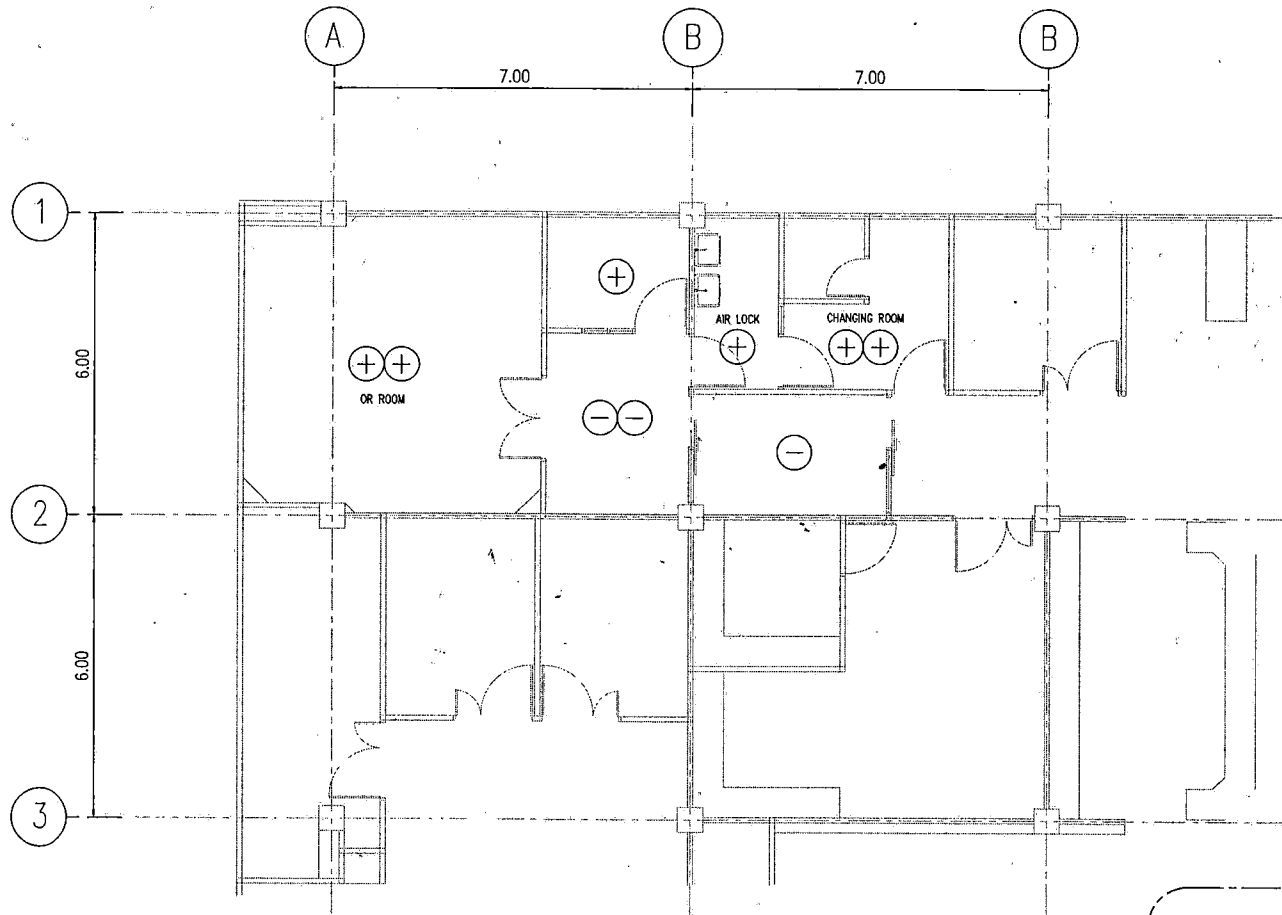
ชื่อผู้เขียน  
 นายวุฒิ ปิยะวัฒน์ ๓๕32428

DESIGN DRAWING		
REV.	DESCRIPTION	DATE

DRAWING TITLE :

MAIN EQUIPMENT SCHEDULE	
SCALE :	DRAWING NUMBER
DATE :	ME-02
TOTAL	

1. ๓๐.๕.๒๕๖๕  
 2. ๓๐.๕.๒๕๖๕  
 3. ๓๐.๕.๒๕๖๕

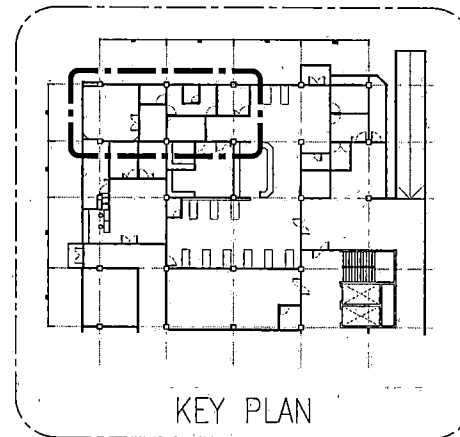


ROOM PRESSURE LAYOUT

SCALE

1:100

PRESSURE SYMBOL	
⊖	-5 Pa
⊖ ⊖	-10 Pa
Ⓝ	0 Pa
⊕	+5 Pa
⊕ ⊕	+15 Pa

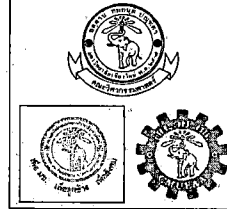


KEY PLAN



ชื่อโครงการ :  
โรงพยาบาลจุฬาลงกรณ์

ชื่อโครงการ :  
งานปรับปรุงระบบปรับอากาศและระบบระบายอากาศ  
ห้อง OR ชั้น 1



ชื่อหน่วยงาน/โครงการ :  
คณะวิศวกรรมศาสตร์ มหาวิทยาลัยเชียงใหม่  
ภาควิชาวิศวกรรมเครื่องกล มหาวิทยาลัยเชียงใหม่  
ภาควิชาวิศวกรรมเครื่องกล มหาวิทยาลัยเชียงใหม่

ชื่อผู้จัดทำ :  
นายวุฒิ วิจิตรวัฒน์ ภา.32428

ผู้เขียนแบบ :  
-

DESIGN DRAWING		
REV.	DESCRIPTION	DATE

DRAWING TITLE :

ROOM PRESSURE LAYOUT

SCALE :	DRAWING NUMBER
DATE :	ME-03
	TOTAL

1. น.ส.วิมลรัตน์ อภิเดชกุล ภา.32428  
2. น.ส.วิมลรัตน์ อภิเดชกุล ภา.32428  
3. น.ส.วิมลรัตน์ อภิเดชกุล ภา.32428



เจ้าคณะอาคาร :

โรงพยาบาลพระมงกุฎเกล้า  
จังหวัดเชียงใหม่

ชื่อโครงการ :

งานปรับปรุงระบบปรับอากาศและระบบอาคาร  
ห้อง OR ชั้น 1



ชื่อแบบแปลนควบคุมงาน

คณะกรรมการควบคุมงาน มหาวิทยาลัยเชียงใหม่  
คณะกรรมการควบคุมงาน มหาวิทยาลัยเชียงใหม่  
คณะกรรมการควบคุมงาน มหาวิทยาลัยเชียงใหม่

วิศวกรหรือสถาปนิก

นายสุชาติ นิลชัยสิทธิ์ ภา.52428 *[Signature]*

ผู้เขียนแบบ :

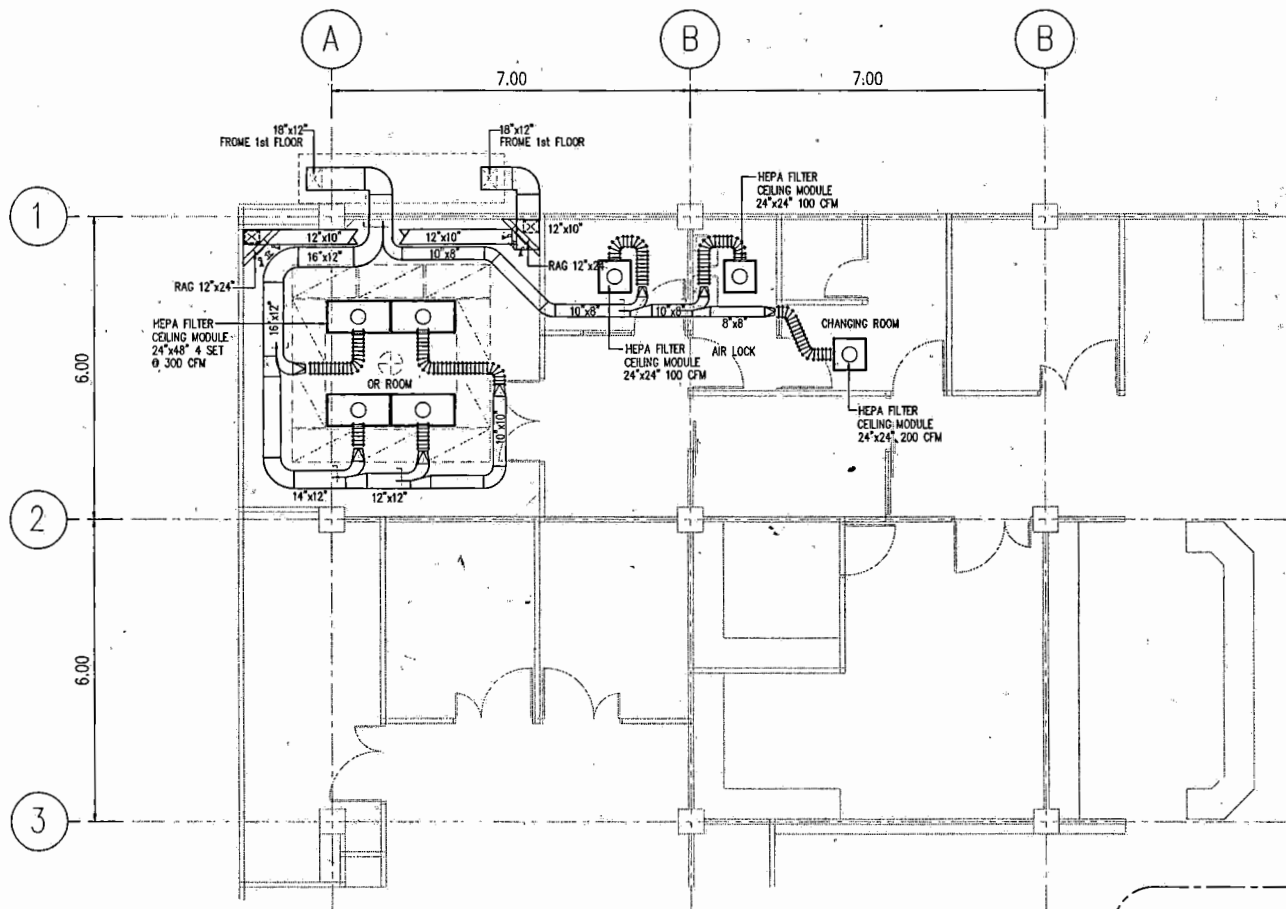
DESIGN DRAWING

REV.	DESCRIPTION	DATE

DRAWING TITLE :

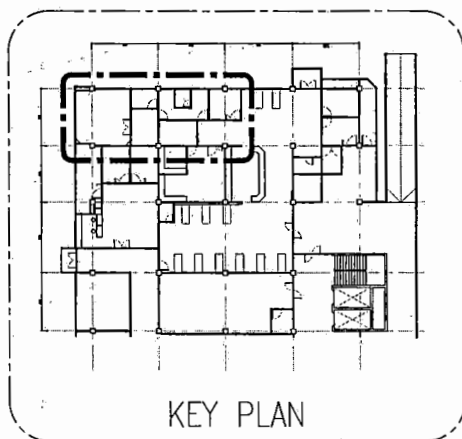
แปลนระบบปรับอากาศ ห้อง OR ชั้น 2

SCALE :	DRAWING NUMBER
DATE :	ME-04
	TOTAL



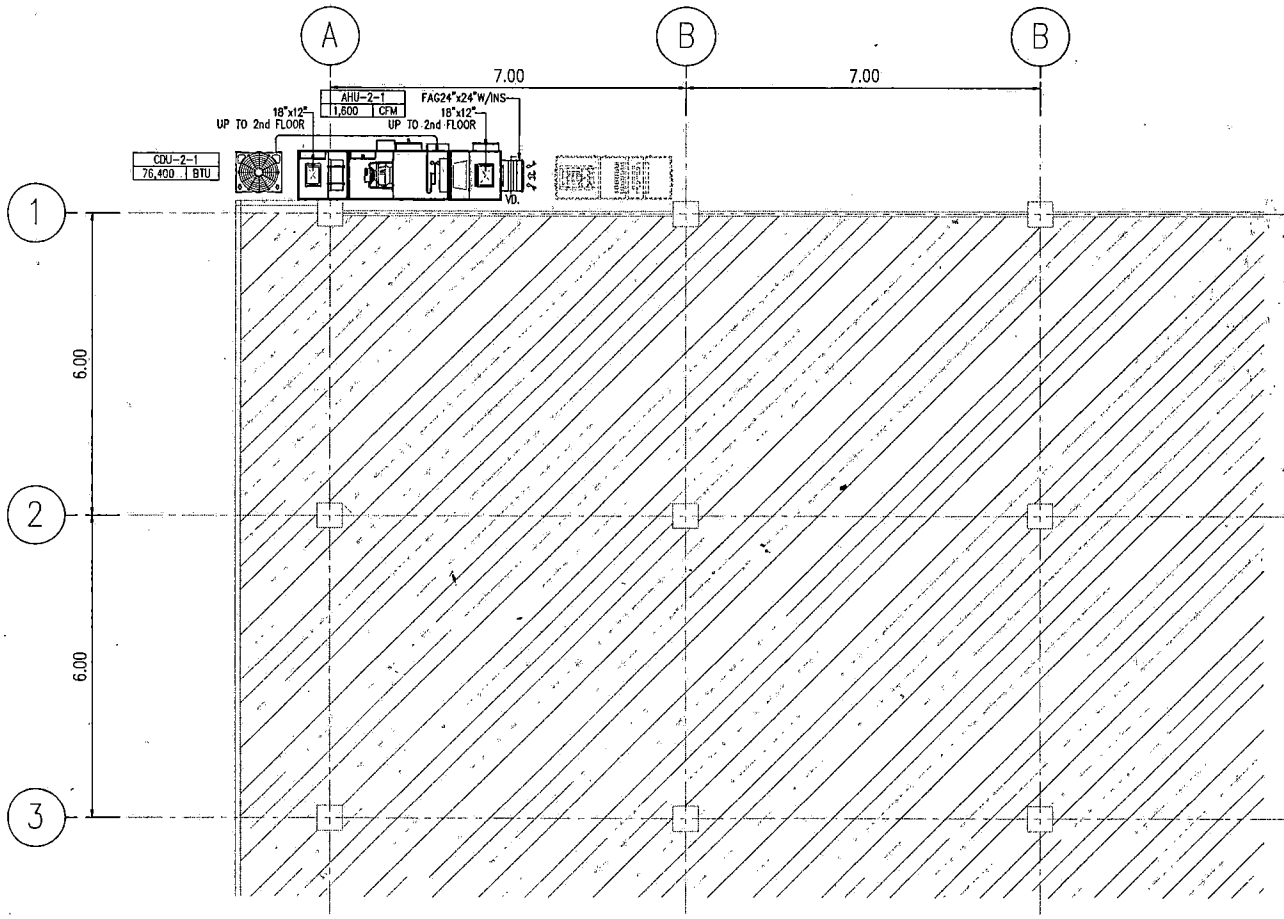
แปลนระบบปรับอากาศ ห้อง OR ชั้น 1

SCALE 1:100



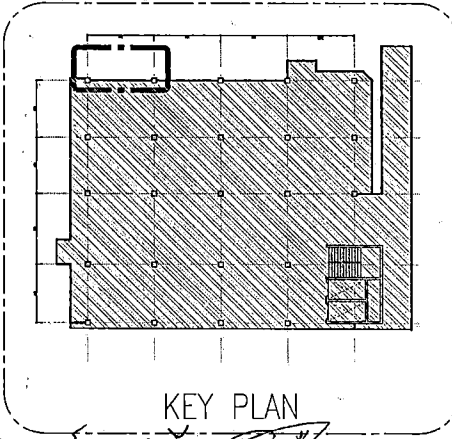
KEY PLAN

1. น.ส. นนทวรรณ อภัยธรรม *[Signature]* 2. น.ส. ชญาพร ใจดี *[Signature]* 3. นายสุชาติ นิลชัยสิทธิ์ *[Signature]*



แปลนระบบปรับอากาศห้อง OR (พื้นที่วาง CDU ชั้น B)

SCALE 1:100

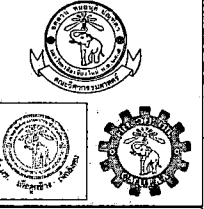


KEY PLAN

1. วิศวกรเครื่องกล ผศ.ดร.ณัฐพร นามฤทธิ์ 2. วิศวกรเครื่องกล ผศ.ดร.ณัฐพร นามฤทธิ์ 3. วิศวกรเครื่องกล ผศ.ดร.ณัฐพร นามฤทธิ์



เจ้าของโครงการ :  
โรงพยาบาลจุฬาลงกรณ์  
จังหวัดเชียงใหม่  
ชื่อโครงการ :  
งานปรับแก้ระบบปรับอากาศและระบบอาคาร  
ห้อง OR ชั้น 1



ออกแบบและควบคุมงาน  
ศาสตราจารย์นายแพทย์ มหาวิทยาลัยเชียงใหม่  
ศาสตราจารย์นายแพทย์ มหาวิทยาลัยเชียงใหม่  
ศาสตราจารย์นายแพทย์ มหาวิทยาลัยเชียงใหม่  
มหาวิทยาลัยเชียงใหม่

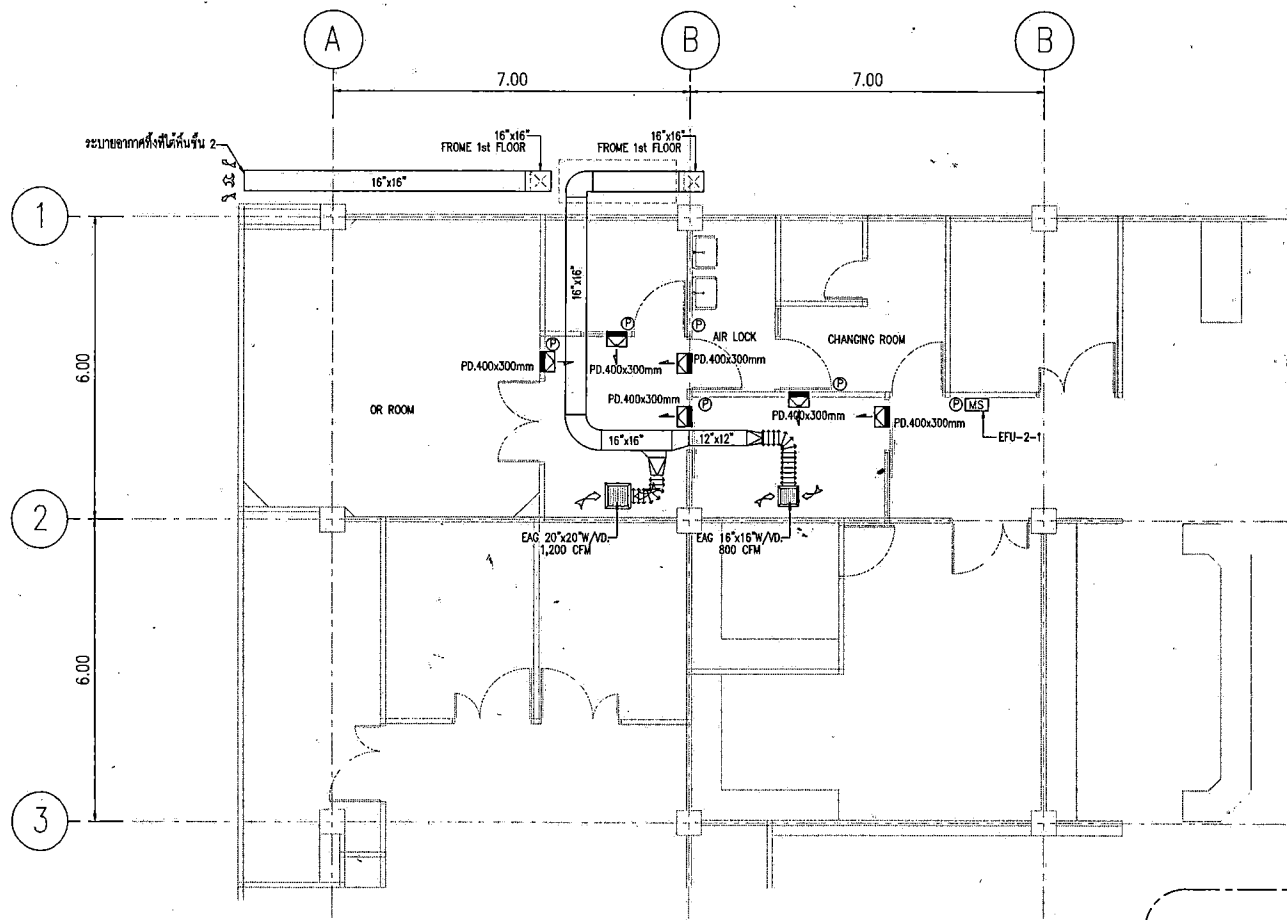
วิศวกรผู้ออก  
ชานนภูมิ ปิลาวัฒน์ อก.52428

ผู้จัดทำแบบ :

DESIGN DRAWING		
REV.	DESCRIPTION	DATE

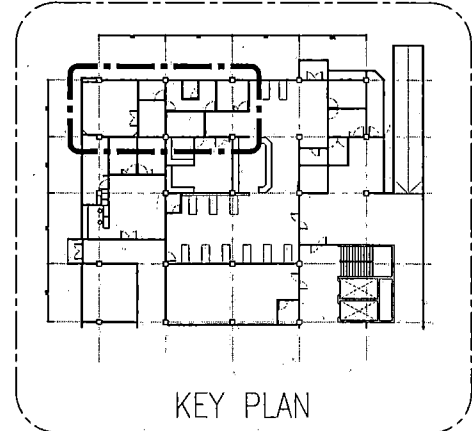
DRAWING TITLE :  
แปลนระบบปรับอากาศห้อง OR ชั้น 2  
(พื้นที่วาง CDU ชั้น 1)

SCALE :	DRAWING NUMBER
DATE :	ME-05
	TOTAL



แปลนระบบระบายอากาศ ห้อง OR ชั้น 1

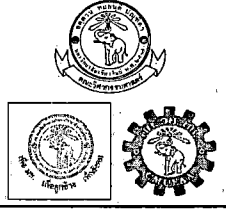
SCALE 1:100



1. วิศวกรระบบปรับอากาศ  
 2. วิศวกรระบบไฟฟ้า  
 3. วิศวกรระบบท่อ



จำนวนโครงการ :  
 โครงการของ  
 จังหวัดเชียงใหม่  
 ชื่อโครงการ :  
 งานปรับปรุงระบบปรับอากาศและระบบอากาศ  
 ห้อง OR ชั้น 1



ชื่อแผนผังควบคุมงาน  
 คณะวิศวกรรมศาสตร์ มหาวิทยาลัยเชียงใหม่  
 สาขาวิชาวิศวกรรมเครื่องกล  
 สาขาวิชาวิศวกรรมเครื่องกล  
 มหาวิทยาลัยเชียงใหม่

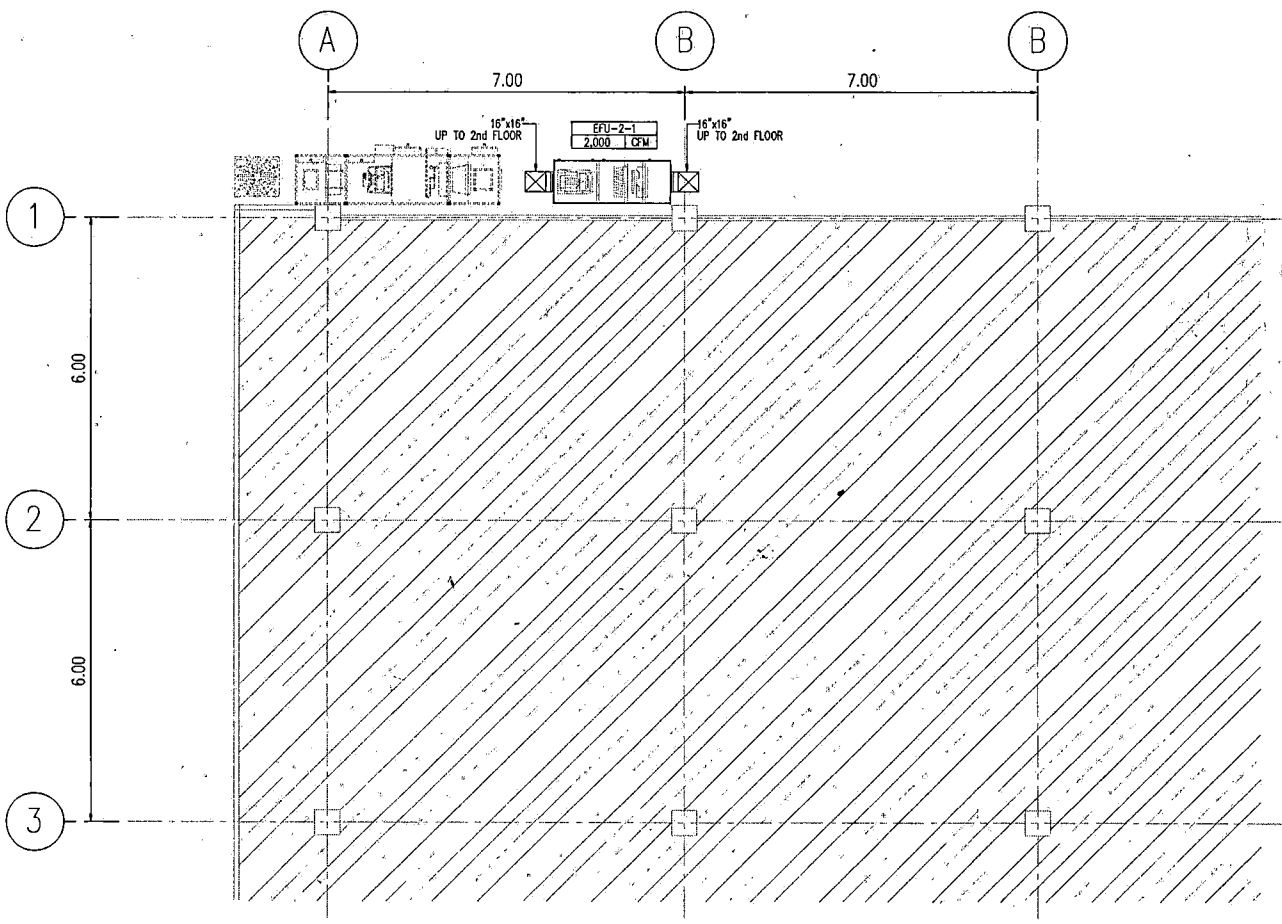
ชื่อของโครงการ  
 งานฯ 1 ชั้น 1 ภาสกร ภาสกร

ผู้เขียนแบบ :

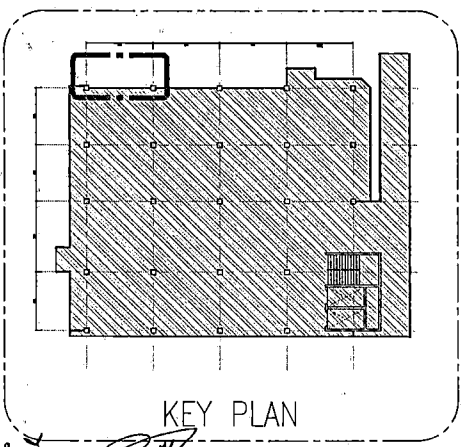
DESIGN DRAWING		
REV.	DESCRIPTION	DATE

DRAWING TITLE :  
 แปลนระบบระบายอากาศ ห้อง OR ชั้น 2

SCALE :	DRAWING NUMBER
DATE :	ME-06
	TOTAL



แปลนระบบระบายอากาศ ห้อง OR (พื้นที่วาง EFU ชั้น B)  
 SCALE 1:100



เจ้าคณะโครงการ :  
 โรงพยาบาลพระมงกุฎ  
 จังหวัดชัยนาท



ชื่อโครงการ :  
 งานปรับปรุงระบบปรับอากาศและระบายอากาศ  
 ห้อง OR ชั้น 1

ชื่อแผนและควบคุมงาน  
 คณะวิศวกรรมศาสตร์ มหาวิทยาลัยชัยนาท  
 ภาควิชาวิศวกรรมเครื่องกล  
 มหาวิทยาลัยชัยนาท

วิศวกรผู้ออก  
 อนุชิต ภิรัชต์ ๗๓5๒๒๘

ผู้เขียนแบบ :		
DESIGN DRAWING		
REV.	DESCRIPTION	DATE
DRAWING TITLE :		

DRAWING NUMBER	
SCALE :	ME-07
DATE :	TOTAL

1. วิศวกรควบคุมงาน     2. วิศวกรออกแบบ     3. วิศวกรตรวจสอบ





ชื่อโครงการ :  
 วิชาแผนกอาคาร  
 4 ชั้น 6 ชั้น 10 ชั้น  
 ชื่อโครงการ :  
 งานติดตั้งระบบปรับอากาศและระบบระบายอากาศ  
 ชั้น 08 ชั้น 1

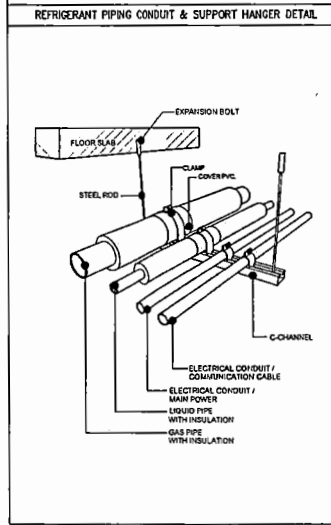
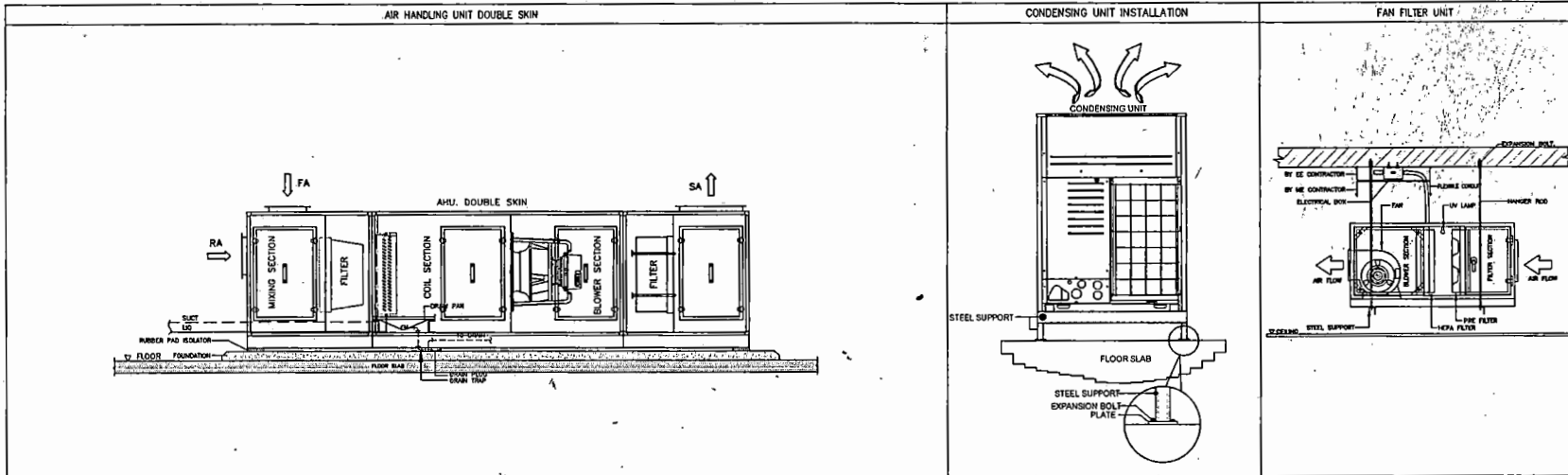


ชื่อสถาปนิก/วิศวกร:  
 ควบคุมการออกแบบ : วิศวกรพิเศษ ชัยวัฒน์  
 ควบคุมการติดตั้ง : วิศวกรพิเศษ ชัยวัฒน์  
 ควบคุมการตรวจสอบ : วิศวกรพิเศษ ชัยวัฒน์

ชื่อช่างเขียน:  
 ชัยวัฒน์ วัฒนวิทย์ รหัส 52428

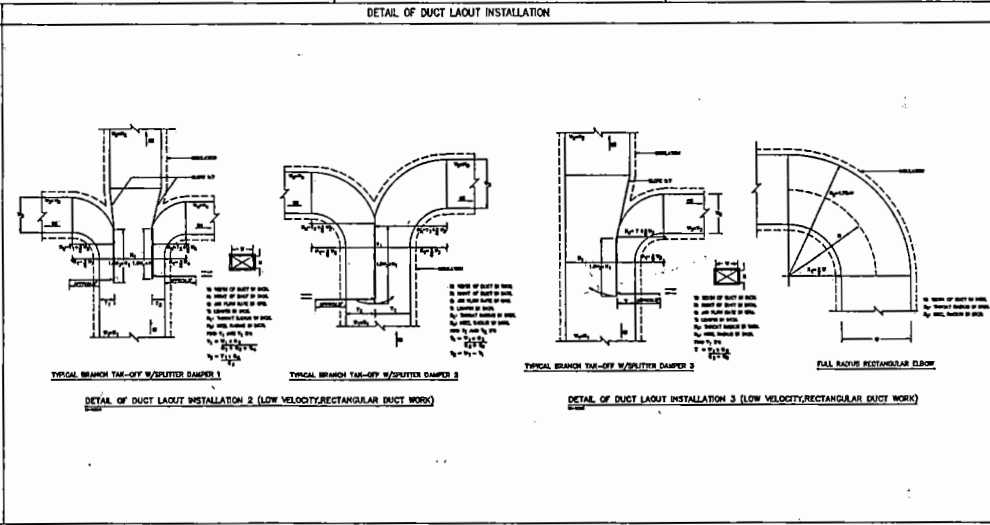
REV.	DESCRIPTION	DATE

DESIGN DRAWING  
 DRAWING TITLE :  
 รายละเอียดการติดตั้งเครื่องปรับอากาศ  
 SCALE :  
 DATE :  
 DRAWING NUMBER : ME-08  
 TOTAL :  
 TOTAL :  
 TOTAL :

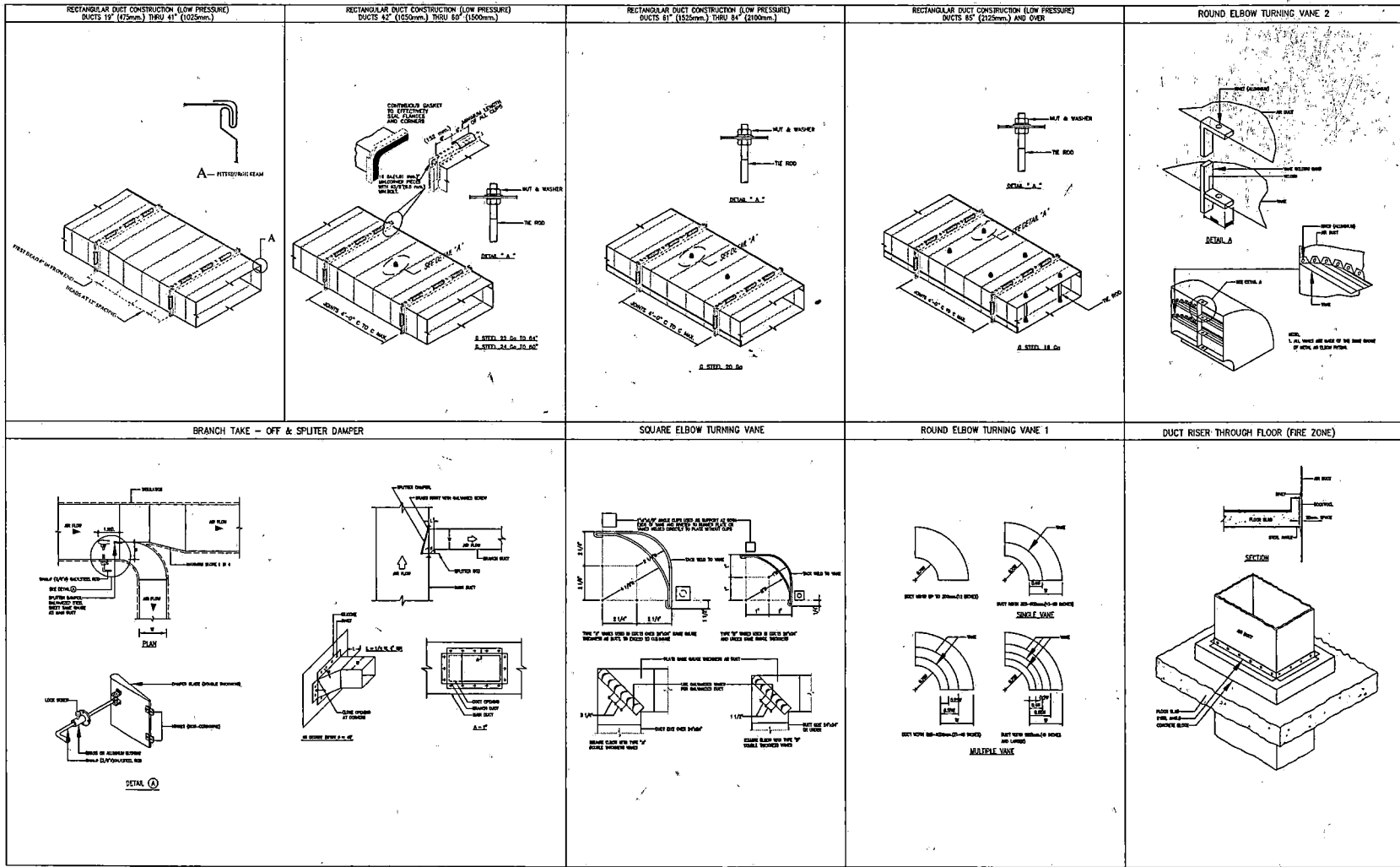


RECTANGULAR DUCT CONSTRUCTION (LOW PRESSURE)

Standard Length Size of Duct	Standard Length	Standard Width	Standard Thickness	Standard Weight	Standard Area
1000 (F) (mm)	1000	1000	1.0	0.80	1.00
1250 (F) (mm)	1250	1250	1.0	1.00	1.56
1500 (F) (mm)	1500	1500	1.0	1.20	2.25
1750 (F) (mm)	1750	1750	1.0	1.40	3.06
2000 (F) (mm)	2000	2000	1.0	1.60	4.00
2250 (F) (mm)	2250	2250	1.0	1.80	5.06
2500 (F) (mm)	2500	2500	1.0	2.00	6.25
2750 (F) (mm)	2750	2750	1.0	2.20	7.56
3000 (F) (mm)	3000	3000	1.0	2.40	9.00
3250 (F) (mm)	3250	3250	1.0	2.60	10.56
3500 (F) (mm)	3500	3500	1.0	2.80	12.25
3750 (F) (mm)	3750	3750	1.0	3.00	14.06
4000 (F) (mm)	4000	4000	1.0	3.20	16.00



1. 20.5.2556 2. 20.5.2556 3. 20.5.2556



หน่วยงานผู้ออกแบบ : วิศวกรรมสถานแห่งประเทศไทย 4 ซอยวิสุทธิโกศล		
ชื่อโครงการ : งานปรับปรุงระบบปรับอากาศและระบบอาคาร ชั้น 5 ชั้น 6 ชั้น 7		
สถานที่และชื่ออาคาร : คณะวิศวกรรมศาสตร์ มหาวิทยาลัยเชียงใหม่ คณะวิศวกรรมศาสตร์ มหาวิทยาลัยเชียงใหม่ คณะวิศวกรรมศาสตร์ มหาวิทยาลัยเชียงใหม่		
วิศวกรผู้ออกแบบ : นายวุฒิ ภิรักษ์พันธ์ รหัส 2428		
DESIGN DRAWING		
REV.	DESCRIPTION	DATE
DRAWING TITLE :		
รายละเอียดการติดตั้ง 2		
SCALE :	DRAWING NUMBER	
DATE :	ME-09	
	TOTAL	

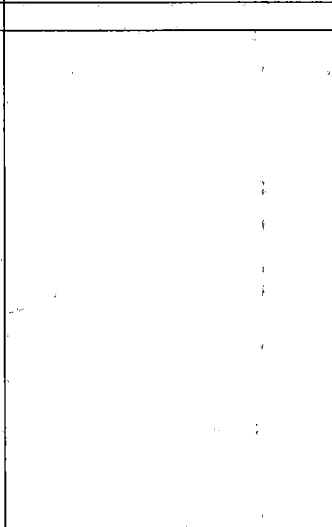
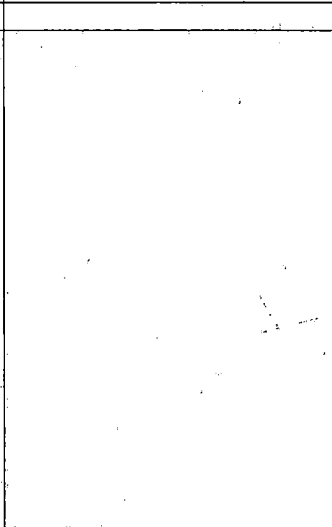
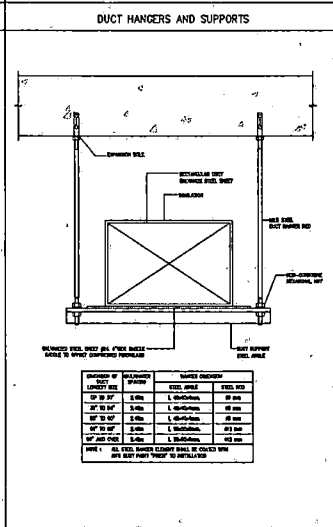
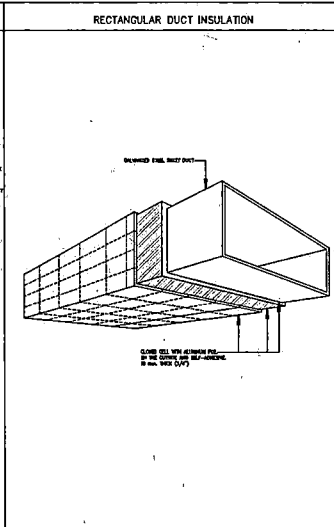
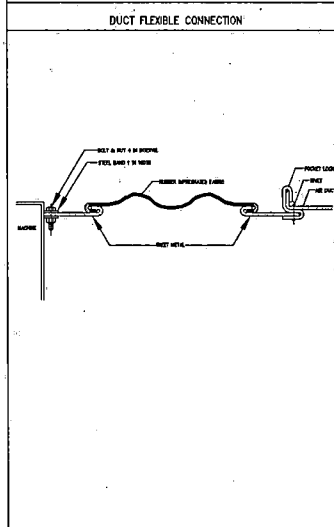
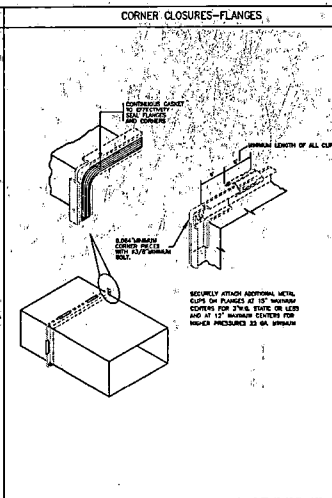
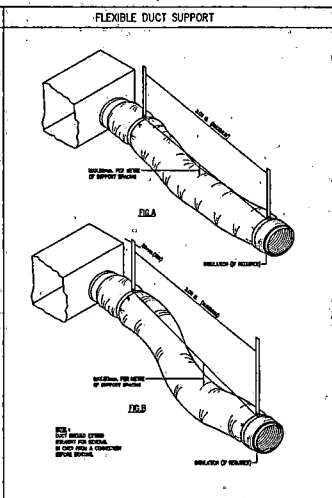
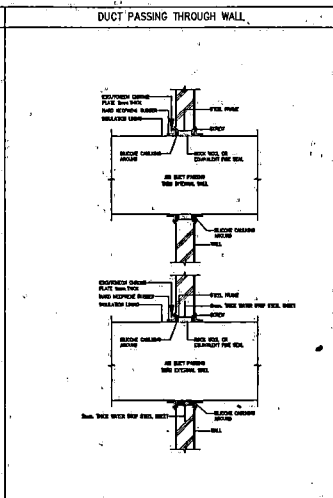
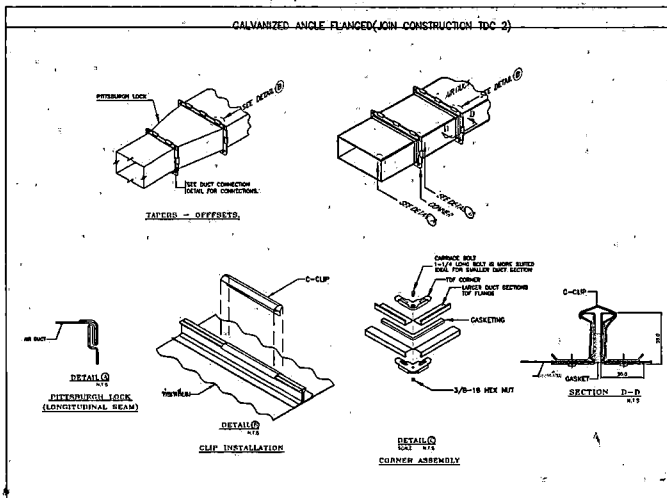
1. ว.อ. ภูมิพัฒน์ ภูมิพัฒน์ วราภรณ์ 2. ว.อ. ภิรักษ์พันธ์ ภิรักษ์พันธ์ 3. ว.อ.สมชาย งามดี งามดี



ชื่อโครงการ :  
 โครงการซ่อมแซม  
 ฉุกเฉินระบบ  
 ระบายน้ำ  
 ชื่ออาคาร :  
 อาคารฝึกซ้อมรบทางยุทธวิธี  
 พลเรือโท  
 วิทยาลัยการแพทย์  
 จุฬาลงกรณ์  
 มหาวิทยาลัย  
 กรุงเทพมหานคร  
 ชื่อแบบและรหัสแบบ :  
 แบบฝึกซ้อมรบทางยุทธวิธี  
 อาคารฝึกซ้อมรบทางยุทธวิธี  
 อาคารฝึกซ้อมรบทางยุทธวิธี  
 อาคารฝึกซ้อมรบทางยุทธวิธี

วันที่ออก  
 ๒๓ มิ.ย. ๒๕๖๒

DESIGN DRAWING		
REV.	DESCRIPTION	DATE
DRAWING TITLE :		
รายละเอียดการติดตั้ง ๓		
SCALE :	DRAWING NUMBER	
DATE :	ME-10	
	TOTAL	



1. ๒๖.๕, ๓๖๕๕๕๕๕๕ ๒. ๒๖.๕, ๒๖๕๕๕๕๕๕ ๓. ๒๖๕๕๕๕๕๕๕๕



# สภาวิศวกร

000048631

สภาวิศวกร  
COUNCIL OF ENGINEERS  
www.coe.or.th

ตามพระราชบัญญัติวิศวกร พ.ศ. ๒๕๕๒

ออกบัตรนี้ไว้เพื่อแสดงว่า

นายธนวัฒน์ ธีระการตัน

มีคุณวุฒิในระดับปริญญาตรี สาขาวิศวกรรมควบคุม  
ระดับภาคีวิศวกร สาขาวิศวกรรมเครื่องกล

ได้ไว้ ณ วันที่ ๑๔ มิถุนายน ๒๕๖๕

ใบนี้สำหรับ งานประจำ

โรงพยาบาลศิริราช

(ผู้ช่วยศาสตราจารย์ ทิศนัฐิ แสง-ชูโต)  
เลขาธิการสภาวิศวกร

(รองศาสตราจารย์ ดร.ปิยะบุตร วานิชพงษ์พันธ์)  
นายกสภาวิศวกร